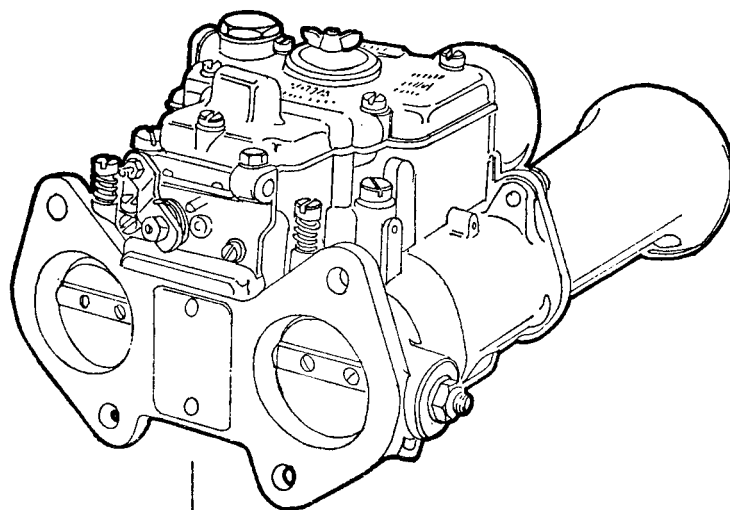


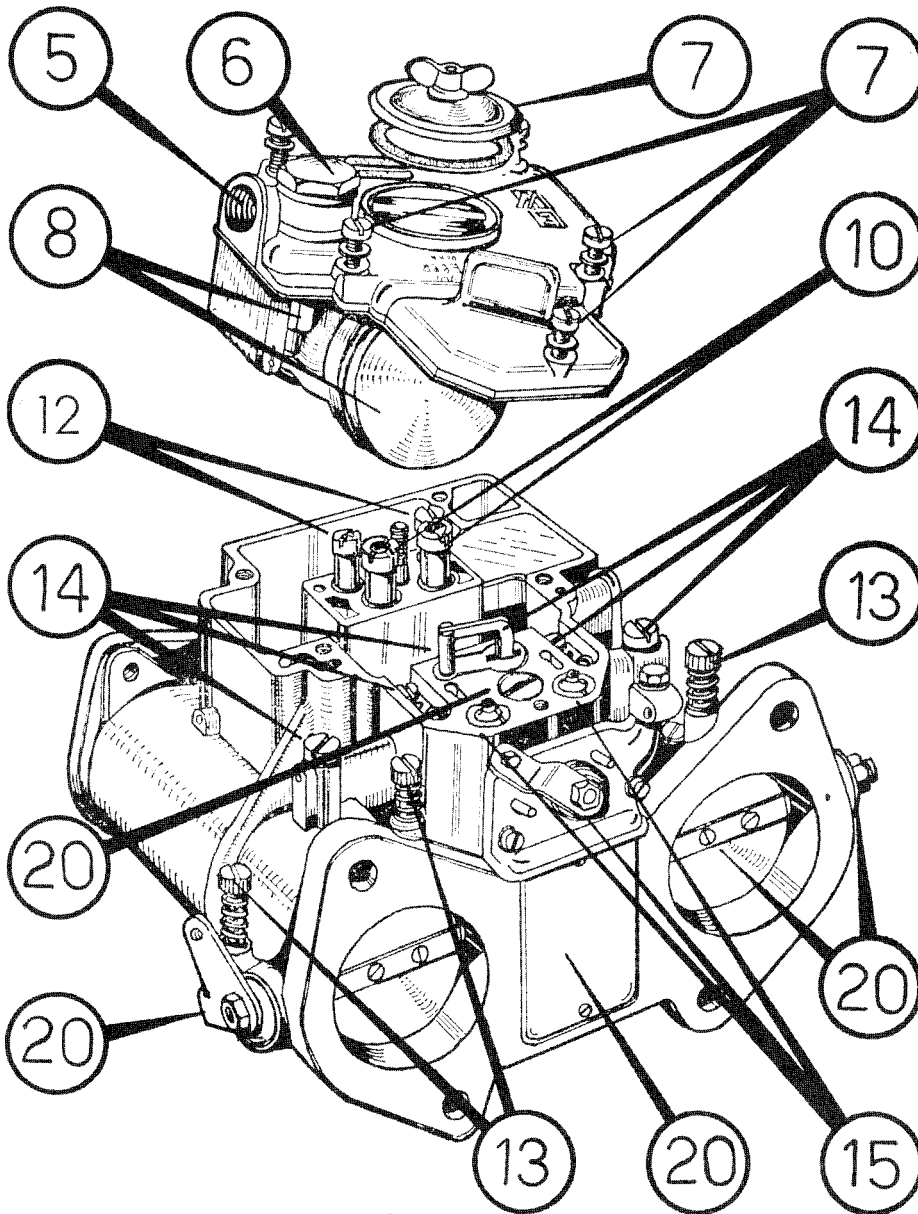
CARBURATORI
SERIE DCOE



DCOE SERIE
CARBURETORS



manuale di servizio
service manual



CARBURATORI SERIE DCOE
 CARBURETORS TYPE DCOE

indice generale general index

- Premessa**
Smontaggio carburatore dal motore
 4-5 Introduction
 Removal of carburetor from engine
- Filtro a decantazione**
Coperchio carburatore
 6-7 Fuel decantation filter
 Carburetor cover
- Galleggiante e valvola a spillo**
Livellatura del galleggiante
 8-9 Float and needle valve
 Levelling of float
- Getti principali**
Tubetti emulsionatori
Getti aria di freno
Rettifica sede di tenuta getti principali
 10-11 Main jets
 Emulsifying tubes
 Air corrector jets
 Grinding of seat of main jets
- Getti del minimo**
Ispezioni viti registro miscela minimo
 12-13 Idling jets
 Inspection of idling mixture adjusting screws
- Pompa di accelerazione**
Montaggio stantuffo pompa di accelerazione
Dispositivo avviamento
 14-15 Accelerating pump
 Assembling of accelerating pump piston
 Starter device
- Rettifica e battitura alloggiamento valvole avviamento**
 16-17 Grinding and riveting of starter valves housing
- Centroni di miscela e diffusori**
Canalizzazioni
 18-19 Chokes and auxiliary venturi
 Pipe inspection
- 20-21 Valvole a farfalla e albero**
22-23 Throttle valves and shaft
- Montaggio albero e valvole a farfalla**
 24-25 Assembling shaft and throttle valves
- Controllo corsa asta pompa**
Anomalie di funzionamento
 26-27 Check pump piston stroke
 Running faults
- Assortimento ricambi per revisione carburatori**
 28-29 Spare part assortments for overhauling carburetors
- Attrezzatura Weber per la revisione dei carburatori**
 30-31 Weber tools for overhauling carburetors

PREMESSA

Scopo della presente pubblicazione è di fornire sia all'Utente privato, sia al personale addetto alle Stazioni di Servizio e Assistenza, un manuale di servizio che possa rispondere alle necessità pratiche per le periodiche ispezioni e pulizie del carburatore.

Per rendere queste norme di facile attuazione, sono state illustrate le varie operazioni necessarie per una corretta manutenzione del carburatore trattando singolarmente i vari dispositivi che lo costituiscono.

Questo genere di lavoro deve essere effettuato con la massima cura per ottenere tutti i vantaggi che i carburatori WEBER serie DCOE possono fornire.

Le norme indicate nella presente pubblicazione sono di carattere orientativo, in quanto non è sempre possibile procedere nell'ordine da noi indicato per lo smontaggio e rimontaggio dei complessivi dei carburatori, poichè ciò è in funzione delle necessità contingenti.

Compito del carburatore

Il solo ed unico compito specifico del carburatore è quello di fornire una miscela di aria e carburante in proporzioni ben stabilite, fornendo al motore le quantità più adeguate a seconda delle condizioni di funzionamento.

E' pertanto indispensabile, prima di addebitare al carburatore eventuali difetti di funzionamento, controllare lo stato di efficienza delle varie parti del motore con particolare riguardo alla accensione (grado di anticipo, candele, spinterogeno ecc.): alla parte meccanica (compressione, registrazione delle punterie, registrazione della distribuzione ecc.) come pure alla qualità e al tipo dell'olio di lubrificazione del motore, che logicamente dovrà essere quello indicato per le condizioni stagionali di impiego del veicolo.

Collaudo e regolazione dei carburatori

I carburatori WEBER della serie DCOE vengono forniti collaudati e provvisti della regolazione stabilita per l'autoveicolo cui sono destinati. Ogni manomissione è pertanto arbitraria e può pregiudicare il regolare funzionamento del motore.

Consigliamo quindi di non apportare modifiche al carburatore montato su vetture in origine dalla Casa, salvo non esistano particolari disposizioni emanate dai Servizi Tecnici interessati.

Assistenza

Salvo casi di impossibilità è sempre consigliabile rivolgersi alle Stazioni di Servizio ed Officine Autorizzate WEBER, per la manutenzione e riparazione dei carburatori.

INTRODUCTION

The purpose of this booklet is to supply to both private users and to the maintenance Staff of Service Stations a service handbook which should meet the practical needs of periodical service and cleaning of the carburetor.

In order to simplify these instructions, the various operations necessary for the proper maintenance of the carburetor have been described, and the various devices which compose it have been individually dealt with.

This type of work must be done with the greatest care in order to enjoy all the benefits which the WEBER DCOE series of carburetors can give.

The instructions given in this booklet are purely of a general nature, as it is not always possible to follow the order we have suggested for disassembling and assembling the carburetors, this depending on the existing conditions.

Task of the carburetor

The one and only task of the carburetor is that of delivering a mixture of air and fuel in well defined proportions, supplying the engine with the most suitable amounts in accordance with the running conditions.

Therefore, before blaming the carburetor for faults in running, it is essential to check the efficiency of the various parts of the engine especially as regards the ignition system (advance, plugs, coil ignition, etc.), the mechanical parts (compression, valve tappet adjustment, timing adjustment, etc.) and also the grade and type of lubricating oil used, which naturally should be the one prescribed for the seasonal conditions of use of the vehicle.

Test and setting of carburetor

The WEBER DCOE series of carburetors are delivered tested and set as prescribed for the vehicle they have been made for. No alteration of the setting should consequently take place, as this might upset the regular running of the engine. We suggest, therefore, that no alterations should be introduced into the setting of the carburetor as originally assembled on the vehicle by the makers unless the Technical Services concerned specify differently.

Assistance

Whenever possible, users requiring service or repairs to carburetors should apply to WEBER Service Stations and Authorised Workshops.

Smontaggio carburatore dal motore

Removal of carburetor from engine

1

Smontare il filtro aria o presa aria e relativi collegamenti ai carburatori (qualora ciò possa effettuarsi in vettura)

Disconnect the air filter or air intake and relative carburetor connections (when this can be done in the vehicle)

2

Smontare il tirante comando acceleratore

Disconnect the carburetor connecting rod

3

Smontare il supporto ancoraggio presa d'aria

Disconnect air intake fixing support

4

Allentare la vite fissaggio guaina

Loosen the sheath fixing screw

5

Sbloccare la vite fissaggio filo

Loosen cable fixing screw

6

Togliere il raccordo ingresso benzina

Disconnect petrol pipe fitting

7

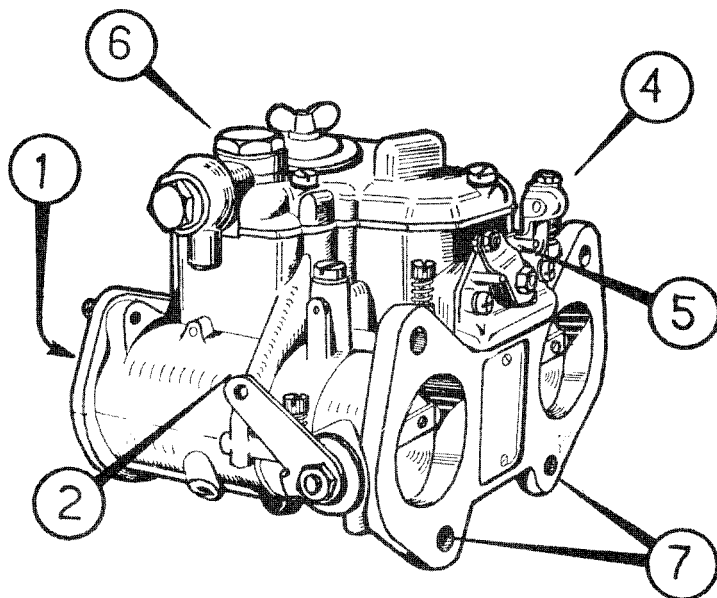
Smontare i dadi fissaggio flangie

Disconnect flange fixing nuts

8

Smontare al banco, se necessario la presa di aria comune ai carburatori

Disconnect the common air intake, if necessary at the bench.



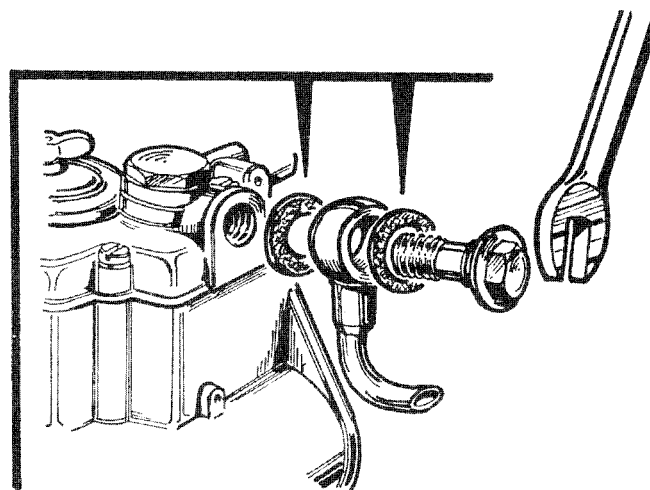
ATTENZIONE

Smontati i carburatori proteggere l'imboccatura dei collettori di aspirazione

WARNING

After removal of the carburetors, protect the manifold suction port

9650.120.0001 bis (14)



All'atto del rimontaggio, che si effettua con procedimento inverso, prima di collegare il raccordo carburante, controllare lo stato di conservazione delle guarnizioni e la perfetta tenuta dei piani.

On re-assembling, carried out by inverting the above procedure, check the state of gaskets and the flat surfaces for perfect sealing before connecting fuel pipe.

Filtro a decantazione

Fuel decantation filter

SMONTAGGIO E RIMONTAGGIO

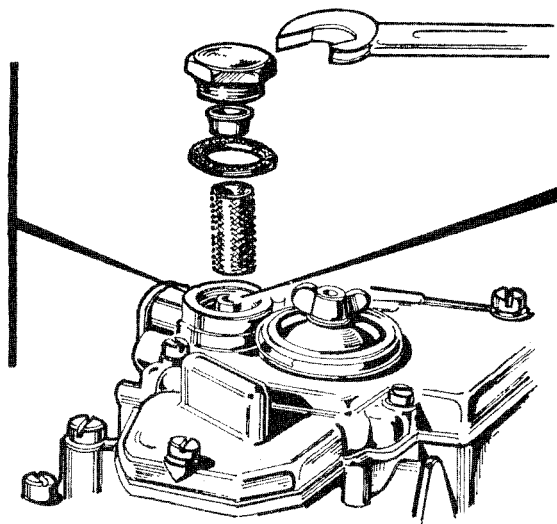
DISASSEMBLING AND ASSEMBLING

- **Svitare il tappo del filtro**
Remove the filter tap
- **Controllare la perfetta funzionalità della guarnizione**
Check the perfect efficiency of the gasket
- **Accertarsi che la reticella filtrante non sia deformata**
Make sure that filter gauze is not damaged

9650.120.0001 (18/19)

Piano di tenuta: controllare che la superficie non presenti intaccature

Tightness: check that surface has not been scratched



Condotto ingresso carburante da proteggersi durante l'operazione di pulizia del vano di decantazione

Protect the fuel admission pipe during cleaning of the filter cavity

**EFFETTUARE IL LAVAGGIO
CON BENZINA
E LA PULIZIA
CON ARIA COMPRESSA**

RINSE IN PETROL
AND BLOW
OUT WITH
COMPRESSED AIR

RIMONTARE con procedimento inverso dopo aver alloggiato la reticella e boccia di ritenimento nel vano del tappo, curando inoltre la perfetta aderenza della guarnizione al piano di tenuta con adeguato serraggio.

ASSEMBLE with inverted procedure after placing the gauze and retaining bush in the tap housing, making sure also that the gasket is in perfect contact with surface by tightening the screws.

Coperchio carburatore

Carburetor cover

SMONTAGGIO E RIMONTAGGIO

DISASSEMBLING AND ASSEMBLING

A

Smontaggio preventivo se necessario delle prese d'aria a trombeta per i modelli che ne sono muniti

Previous removing, if necessary, of air intake horns where fitted.

B

Smontare il coperchietto ispezione getti svitando il galletto a mano

Remove the jets inspection cap by unscrewing the thumb-nut

C

Togliere le viti fissaggio coperchio

Remove cover fixing screws

D

Smontare la piastrina

Take off small metal plate

E

Togliere il coperchietto fondo vaschetta

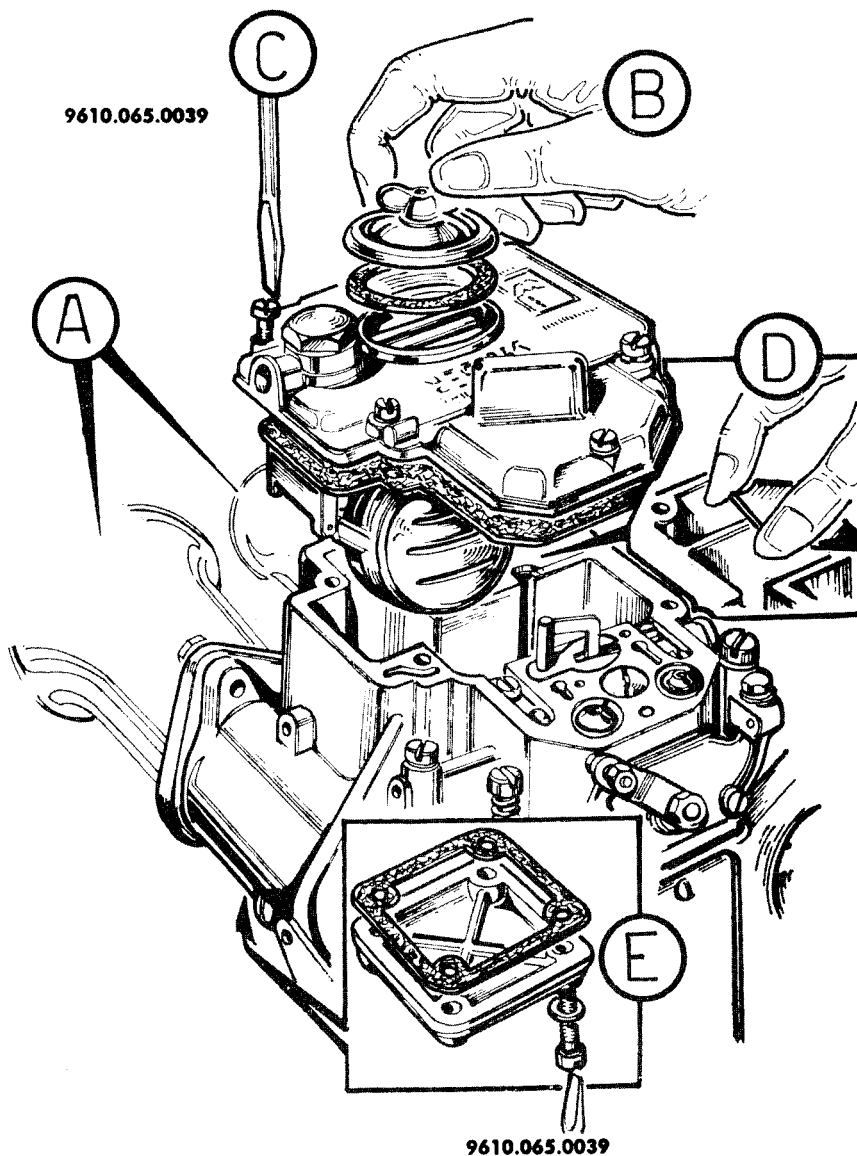
Take out well-bottom cap

ATTENZIONE

Sollevare il coperchio con precauzione per evitare eventuali deformazioni del galleggiante

WARNING

Lift the cover carefully to avoid damaging the float



Tappo ispezione filtro
Guarnizione per tappo
ispezione filtro
Reticella filtrante

Filter inspection tap
Gasket for filter
inspection tap
Filter gauze

PARTICOLARI DI
PIU' FREQUENTE SOSTITUZIONE

PARTS REQUIRING
FREQUENT REPLACEMENT

Viti fissaggio
coperchio carburatore

Carburetor cover
fixing screw

Galleggiante e valvola a spillo

Float and needle valve

SMONTAGGIO E RIMONTAGGIO

DISASSEMBLING AND ASSEMBLING

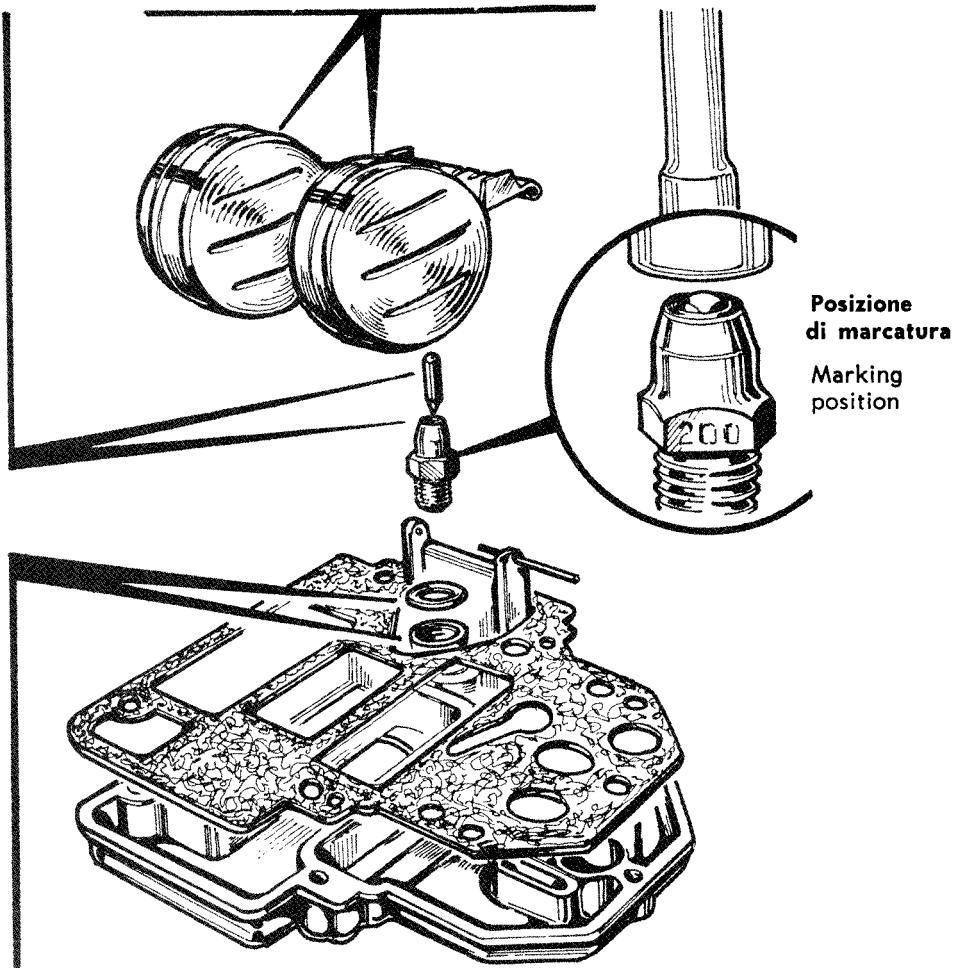
Il peso del galleggiante è elemento di regolazione
Riparazioni di fortuna (stagnature, ecc.) ne pregiudicano il funzionamento

The weight of the float is a control element. Casual repairs (tinning, etc.) will influence its operation

9650.150.0083

Durante lo smontaggio avere cura di trattenere lo spillo nella valvola

During disassembly keep the needle carefully in the valve



Verificare la tenuta Pulizia accurata con aria compressa a filtro smontato

Check sealing Carefully clean with compressed air whilst filter is disassembled

CONTROLLARE LO STATO DI CONSERVAZIONE DELLA GUARNIZIONE DEL COPERCHIO

CHECK THE STATE OF PRESERVATION OF THE COVER GASKET

Sfilare il perno fulcro e togliere il galleggiante

Remove the pivot and take out float

Smontare la valvola a spillo

Remove needle valve

PARTICOLARI DI PIU' FREQUENTE SOSTITUZIONE

PARTS REQUIRING FREQUENT REPLACEMENT

Valvola a spillo
Guarnizione per coperchio carburatore
Guarnizione per valvola a spillo
Galleggiante
Perno fulcro galleggiante

Needle valve
Gasket for needle valve
Gasket for carburetor cover
Float
Float fulcrum pin

Livellatura del galleggiante

Tenere il coperchio carburatore in posizione verticale. In queste condizioni la linguetta (1) deve trovarsi a leggero contatto con la sfera (2) e contemporaneamente i due semigalleggianti (3) devono trovarsi alla distanza A dal piano del coperchio con guarnizione montata, a seconda del modello del carburatore elencato nella tabella di livellatura. Per il controllo usare l'apposito calibro Weber (indicato in tabella) le cui scanalature devono essere poste in coincidenza delle costole (5) di unione dei semigalleggianti. A livellatura effettuata controllare che la corsa del galleggiante corrisponda a quella prevista per il tipo di carburatore in esame. Vedi tabella B. All'occorrenza modificare la posizione della linguetta (4). Controllare inoltre, a fine operazione, che il galleggiante scorra liberamente sul perno (6).

Levelling of float

Hold the carburetor cover in a vertical position. In these conditions the tab (1) must be in light contact with the ball (2) and, at the same time, the two semi-floats (3) must be A mm. from the surface of the cover with gasket mounted, according to the model of carburetor, as listed in the levelling table below.

For checking, use the special Weber gauge (shown in table), taking care that its slots are in line with the joints (5) of the semi-floats. After the levelling has been done, check that the stroke of the float corresponds to the carburetor being examined. See Table B. If necessary adjust the position of the tab (4). Check also, at the end of the operation, that the float runs freely on its pivot (6).

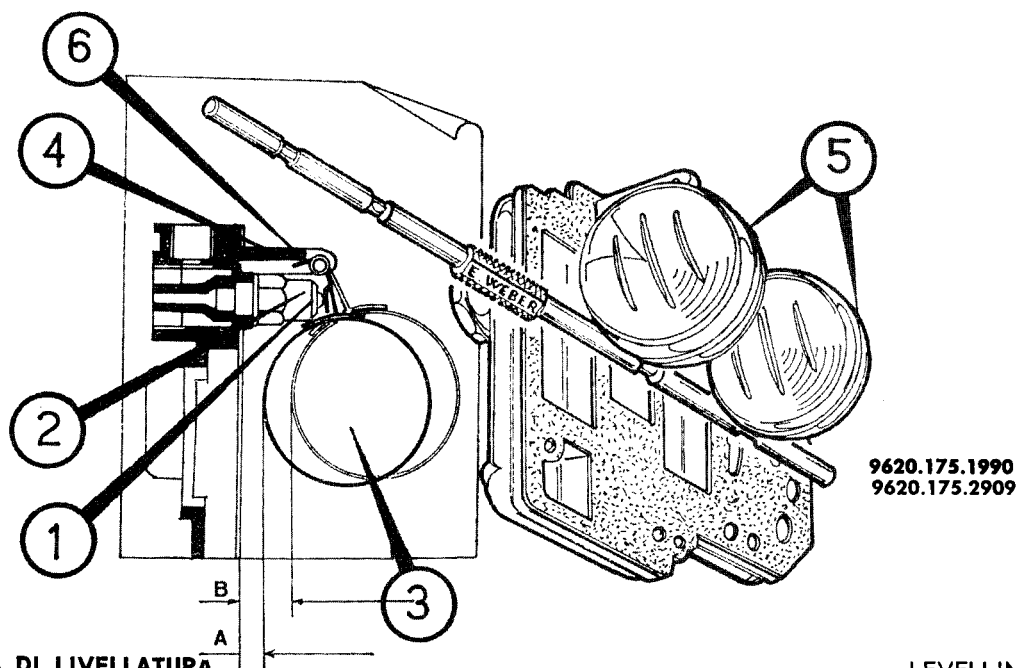


TABELLA DI LIVELLATURA

LEVELLING TABLE

CARBURATORE CARBURETOR	VEETTURA VEHICLE	A (*) mm.	B mm.	CORSA STROKE
38 DCOE 13 - 14	FIAT 2300/S Coupé	8,5	15	6,5
38 DCOE 16 - 17	FIAT 2300/S Coupé	7,5	14	6,5
38 DCOE 25	FIAT 2300/S Coupé	8,5	15	6,5
40 DCOE 2	ALFA ROMEO GIULIETTA S.V.	8,5	15	6,5
40 DCOE 2	ALFA ROMEO GIULIA S.S.	8,5	15	6,5
40 DCOE 2	LOTUS FORD ANGLIA 100 E	8,5	15	6,5
40 DCOE 4	ALFA ROMEO GIULIA SPRINT G.T.	8,5	15	6,5
40 DCOE 8	PEUGEOT 404	7	13,5	6,5
40 DCOE 9	A.S.A. 1000 G.T.	7	15	8
40 DCOE 18	LOTUS ELAN - FORD CORTINA	8,5	15	6,5
40 DCOE 20 - 21	LAMBORGHINI 300 G.T. - 400 G.T.	8,5	15	6,5
40 DCOE 24	ALFA ROMEO GIULIA Super	8,5	15	6,5
40 DCOE 25 - 26	RENAULT 8 Gordini	8,5	15	6,5
40 DCOE 27	ALFA ROMEO SPRINT G.T.V.	8,5	15	6,5
40 DCOE 28	ALFA ROMEO GIULIA 1300 G.T. « Junior »	8,5	15	6,5
42 DCOE 8	MASERATI 3500 G.T.	5	13,5	8,5
42 DCOE 12	B.P.M. ARCTIC 130 e 155	7	15	8
42 DCOE 12	B.P.M. IONIC 125	7	15	8
45 DCOE 9	ALFA ROMEO 2600	7	13,5	6,5
45 DCOE 9	ASTON MARTIN D.B. 4 VANTAGE G.T.	5	13,5	8,5
45 DCOE 9	ASTON MARTIN D.B. 5	7	13,5	6,5
45 DCOE 9	COVENTRY CLIMAX 1500 G.T.	5	13,5	8,5
45 DCOE 9	MASERATI 3500 G.T. Speciale	5	13,5	8,5
45 DCOE 12	B.P.M. RACER 2500	7	15	8
45 DCOE 13	AUSTIN HEALEY 3000	8,5	15	6,5
45 DCOE 14	ALFA ROMEO GIULIA T.I. Super - G.T.A.	8,5	15	6,5
45 DCOE 15 - 16	B.M.W. 1800 T.L./SA	7,5	14	6,5

(*) Per le livellature sopraelencate, usare i calibri 9620.175.1990 e 9620.175.2909.

(*) Use gauges 9620.175.1990 and 9620.175.2909 for the above levelling operations.

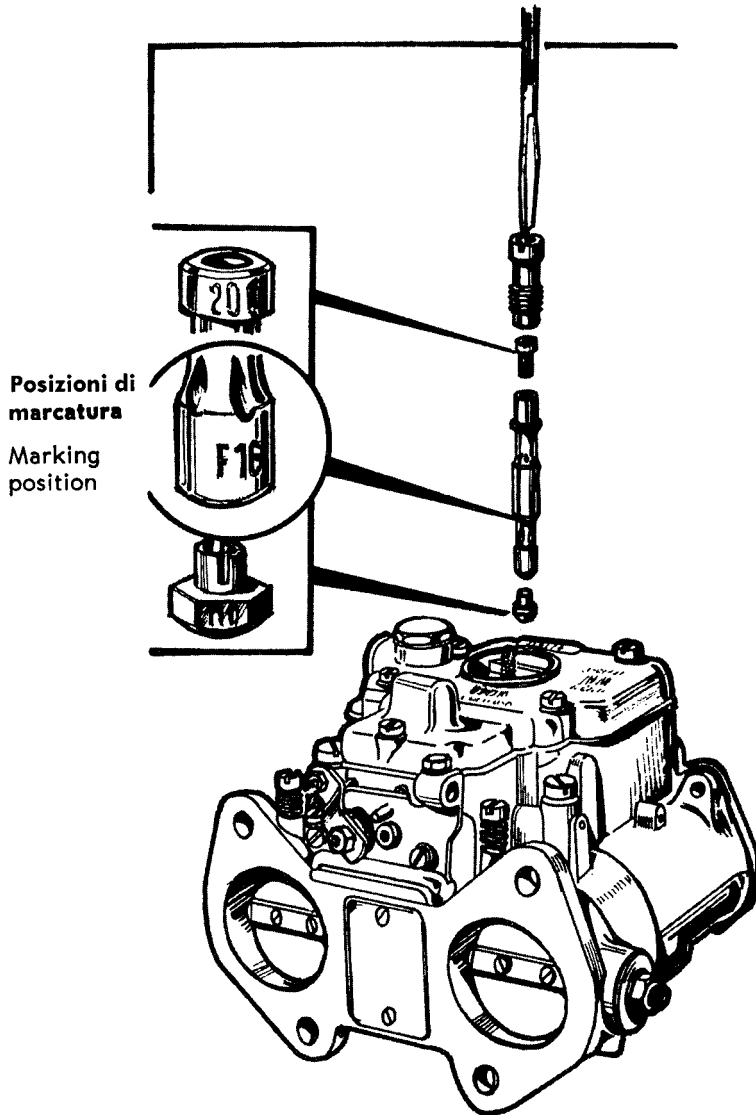
**Getti principali
Tubetti emulsionatori
Getti aria di freno**

**Main jets
Emulsifying tubes
Air corrector jets**

SMONTAGGIO E RIMONTAGGIO

DISASSEMBLING AND ASSEMBLING

9610.065.0039



Posizioni di
marcatura

Marking
position

1

**Smontaggio preventivo del co-
perchietto di protezione**

First remove protection cap

2

**Smontare i tubetti emulsio-
natori**

Remove emulsifying tubes

3

**Sfilare a mano i porta tubetti -
getti aria di freno -
getti principali**

Take out tube holders - air
corrector jets - main jets
by hand

**PARTICOLARI DI
PIU' FREQUENTE SOSTITUZIONE**

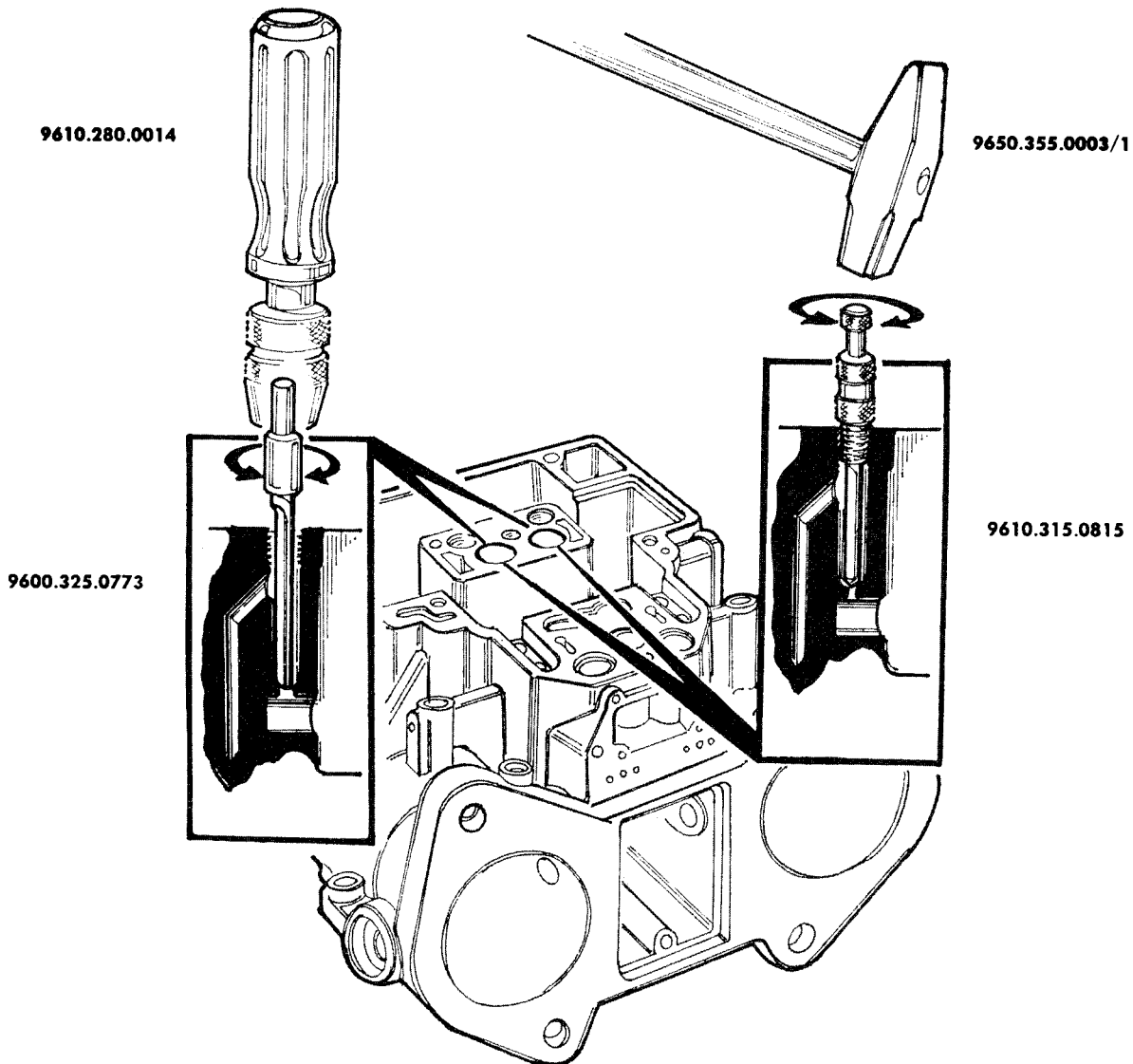
**PARTS REQUIRING
FREQUENT REPLACEMENT**

**Getti aria di freno
Getti principali**

**Air corrector jets
Main jets**

Rettifica sede di tenuta getti principali

Grinding of seat of main jets



● PULITURA POZZETTI ALLOGGIAMENTO TUBETTI EMULSIONATORI

Si raccomanda di eseguire l'operazione a mano

CLEANING OF EMULSIONING TUBE HOUSING WELLS

It is recommended that this operation be carried out by hand

● BATTITURA SEDI

Battere leggermente la sede ruotando il perno centrale dell'attrezzo

SEAT RIVETING

Beat the seats lightly and rotate the central pin of the tool

AD OPERAZIONI ULTIME PULIRE GLI ALLOGGIAMENTI E LE RELATIVE CONDUTTURE CON ARIA COMPRESSA

WHEN THE OPERATION IS COMPLETE, CLEAN THE HOUSINGS AND RELATIVE DUCTS WITH COMPRESSED AIR

Getto del minimo

Idling jets

SMONTAGGIO E RIMONTAGGIO

DISASSEMBLING AND ASSEMBLING

Smontaggio preventivo del coperchietto di protezione

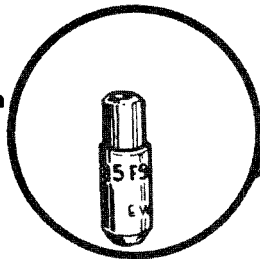
First remove protection cap
Unscrew jet-holders.

Svitare i portagetti

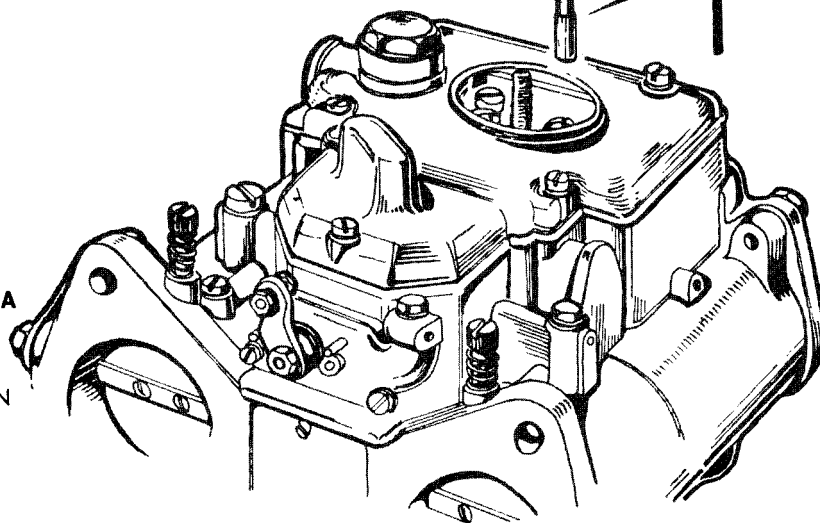


9610.065.0039

Posizione di marcatura
Marking position



Sfilare a mano
i getti del minimo
Slip out the idling jets



PULIZIA ACCURATA
CON ARIA
COMPRESSA

CAREFULLY CLEAN
WITH
COMPRESSED AIR

Rettifica sedi di tenuta getti del minimo

Grinding and riveting of seats of idling jets

RIPASSATURA SEDI

L'operazione deve essere eseguita a mano

OVERHAULING OF SEATS

The operation must be done by hand

BATTITURA SEDI

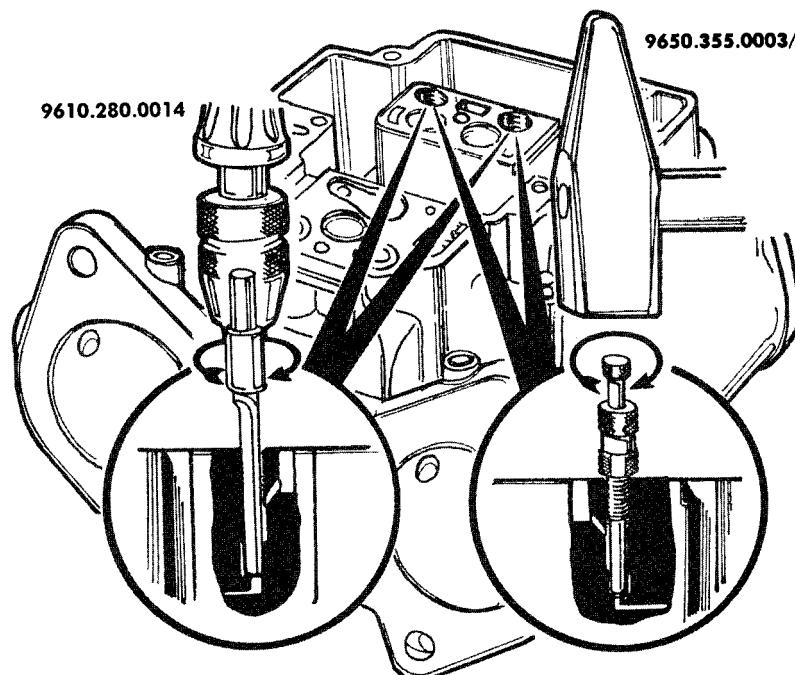
Battere leggermente le sedi ruotando il perno centrale dell'attrezzo

RIVETING OF SEATS

Beat the seats lightly and rotate the central pin of the tool

AD OPERAZIONI ULTIME PULIRE L'ALLOGGIAMENTO DEI GETTI DEL MINIMO E LE RELATIVE CONDUTTURE CON ARIA COMPRESSA

WHEN THE OPERATIONS ARE COMPLETE, CLEAN THE HOUSING OF THE IDLING JETS AND RELATIVE DUCTS WITH COMPRESSED AIR



9650.355.0003/1

9610.280.0014

9600.325.0766

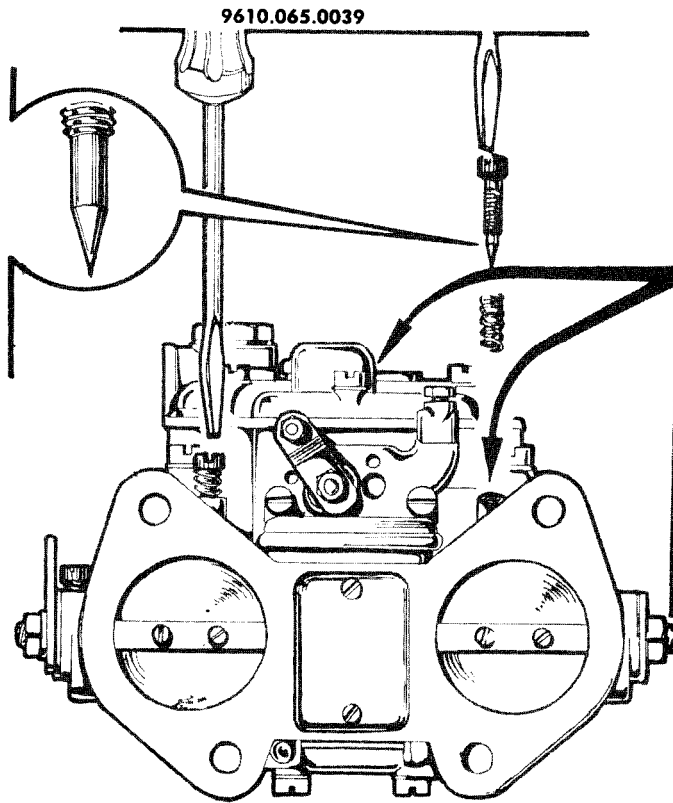
9610.315.0817

Ispezioni viti registro miscela minimo

Inspection of idling mixture adjusting screws

Controllare l'efficienza della conicità delle viti di registro

Check taper efficiency of adjusting screws



Pulire mediante aria compressa con getti del minimo smontati

Clean with compressed air with idling jets removed

Registrazione del minimo

Slow-running adjustment

Effettuare la regolazione provvisoria delle viti di registro

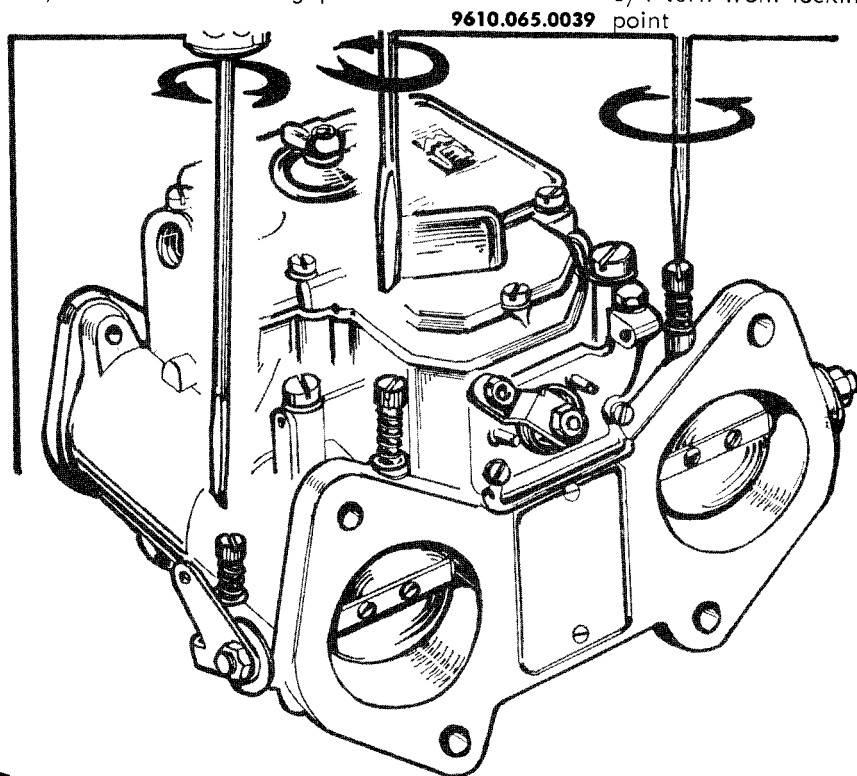
Carry out temporary setting of the adjusting screws

1/2 giro dalla posizione di chiusura

1/2 turn from locking point

3/4 di giro dalla posizione di chiusura

3/4 turn from locking point



**Vite registro miscela minimo
Getti del minimo**

Idling mixture adjusting screw
Idling jets

**PARTICOLARI DI
PIU' FREQUENTE SOSTITUZIONE
PARTS REQUIRING
FREQUENT REPLACEMENT**

Pompa di accelerazione

SMONTAGGIO E RIMONTAGGIO

Accelerating pump

DISASSEMBLING AND ASSEMBLING

Accertarsi della scorrevolezza della sfera nella valvola di aspirazione

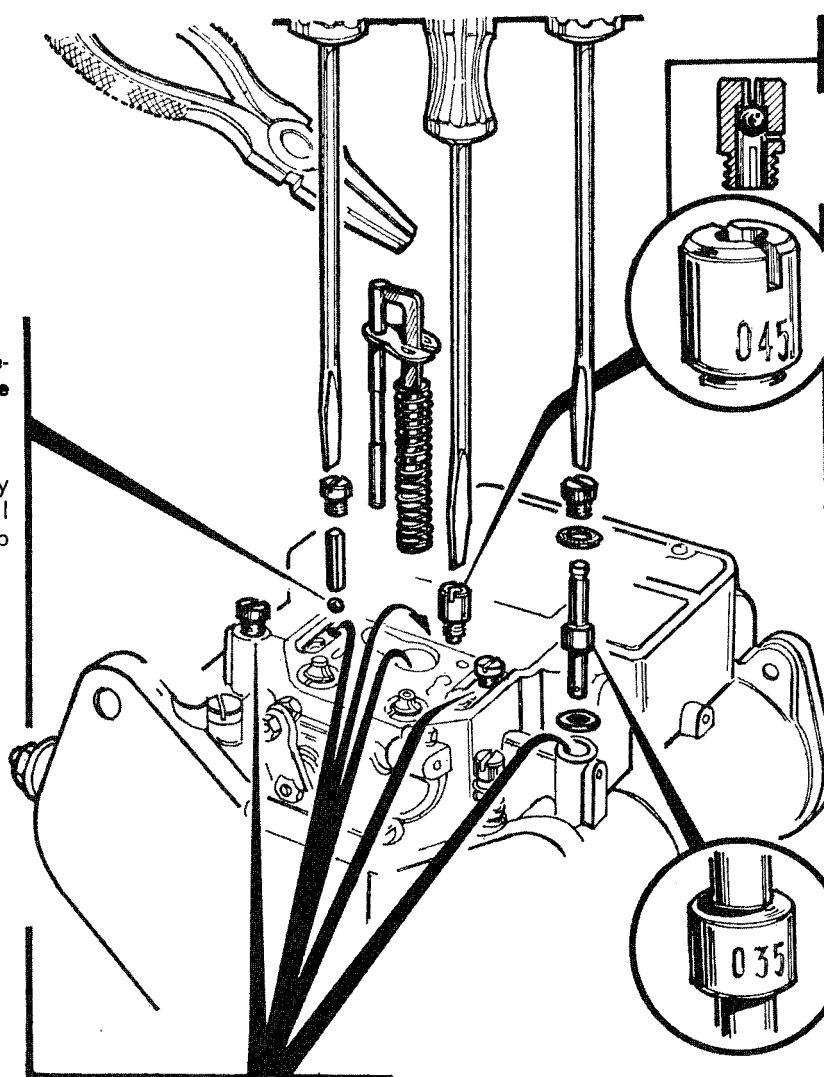
Make certain that ball of inlet valve slides freely

9610.535.0035

9610.065.0039

9610.065.0039

9610.065.0038



Accertarsi della scorrevolezza della sfera e premisfera valvola mandata pompa.

Make certain of easy movement of the ball and ball-stop of pump delivery valve

Posizione di marcatura
Marking position

Posizione di marcatura
Marking position

**PULIZIA ACCURATA DELLE SE-
DI E DEI CONDOTTI CON ARIA
COMPRESSA**

CAREFULLY CLEAN SEATS AND
DUCTS WITH COMPRESSED AIR

Montaggio stantuffo pompa di accelerazione Assembling of accelerating pump piston

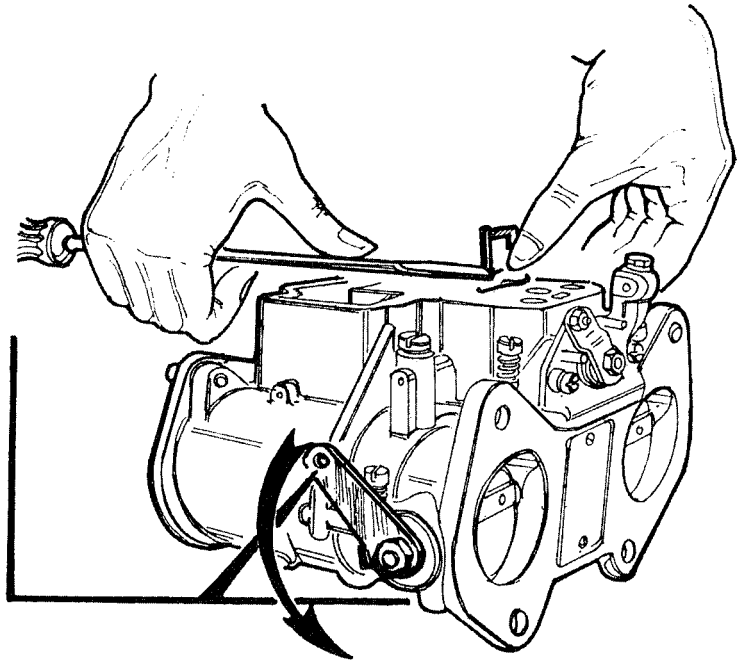
Effettuare il rimontaggio tenendo presente che la piastrina ritegno molla va alloggiata a pressione

Re-assemble, keeping in mind that spring retaining plate must be pressed into seat.

9610.065.0039

ACCERTARSI DEL REGOLARE SCORRIMENTO DELL'ASTA COMANDO STANTUFFO APRENDO LE FARFALLE

CHECK FREE SLIDING OF PUMP CONTROL SHAFT BY OPENING THROTTLES

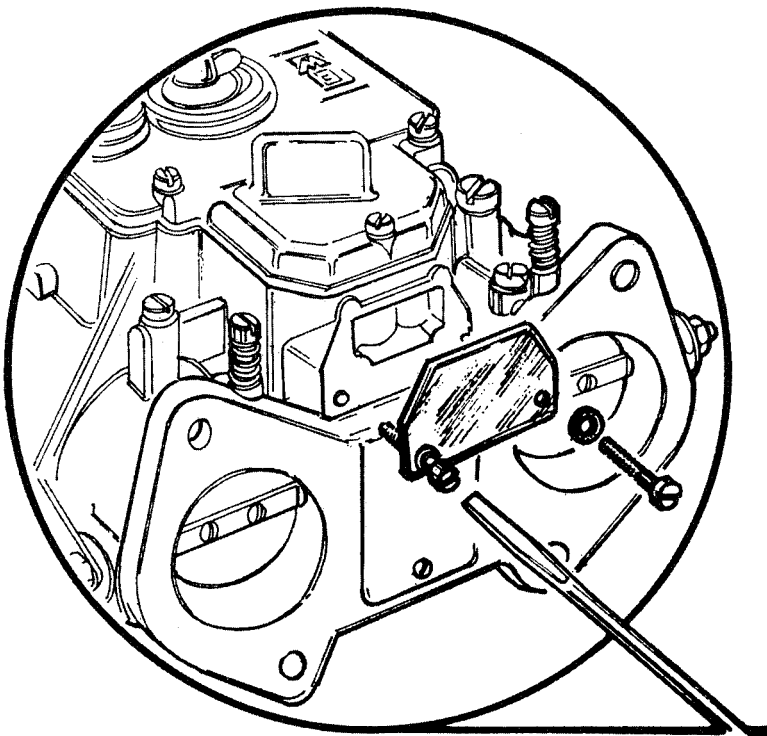


Dispositivo avviamento (starter)

SMONTAGGIO E RIMONTAGGIO

Starter device (starter)

DISASSEMBLING AND ASSEMBLING



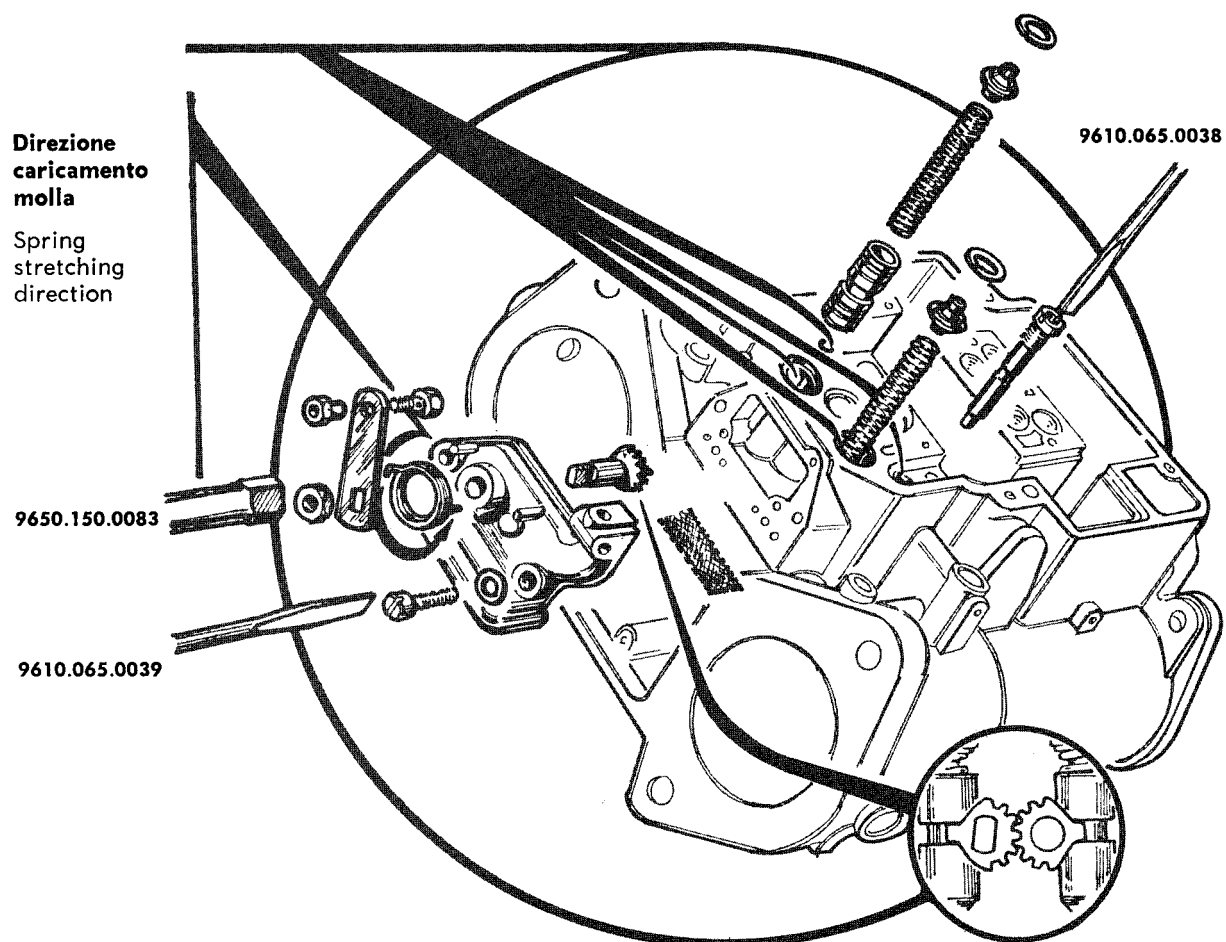
9610.065.0038

I carburatori tipo 42 DCOE 12 e 45 DCOE 12 sono sprovvisti del dispositivo avviamento. Il vano dell'alloggiamento è pertanto chiuso da una piastrina metallica.

Carburetor mod. 42 DCOE 12 and 45 DCOE 12 are not fitted with starters so the housing space is closed by a metal plate

PER I MODELLI MUNITI DI DISPOSITIVO AVVIAMENTO:

FOR MODELS FITTED WITH STARTER:



PULIZIA
CON ARIA COMPRESSA

CLEAN
WITH COMPRESSED AIR

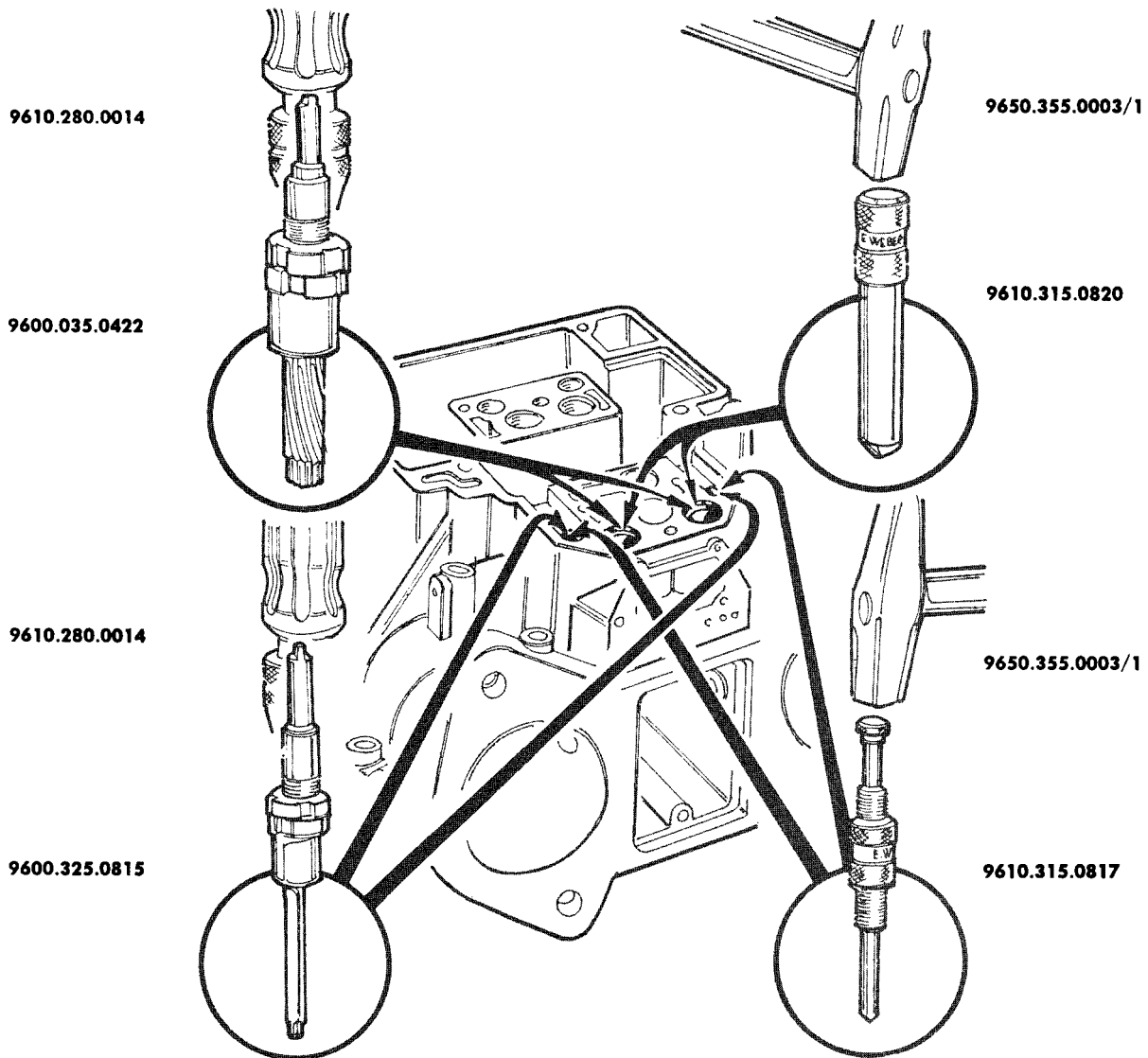
**Posizione
corretta
degli alberini
settori**

Correct
position
of sector
spindles

**Rettifica e battitura
alloggiamento
valvole avviamento**

Grinding and riveting
of starter
valves housing

L'operazione deve essere eseguita a mano
The operation must be carried out by hand



**Battere leggermente le sedi ruotando il perno cen-
trale degli attrezzi**

Lightly beat the seats, rotating the central pin
of the tools

**Rettifica e battitura sedi
alloggiamento getti avviamento**

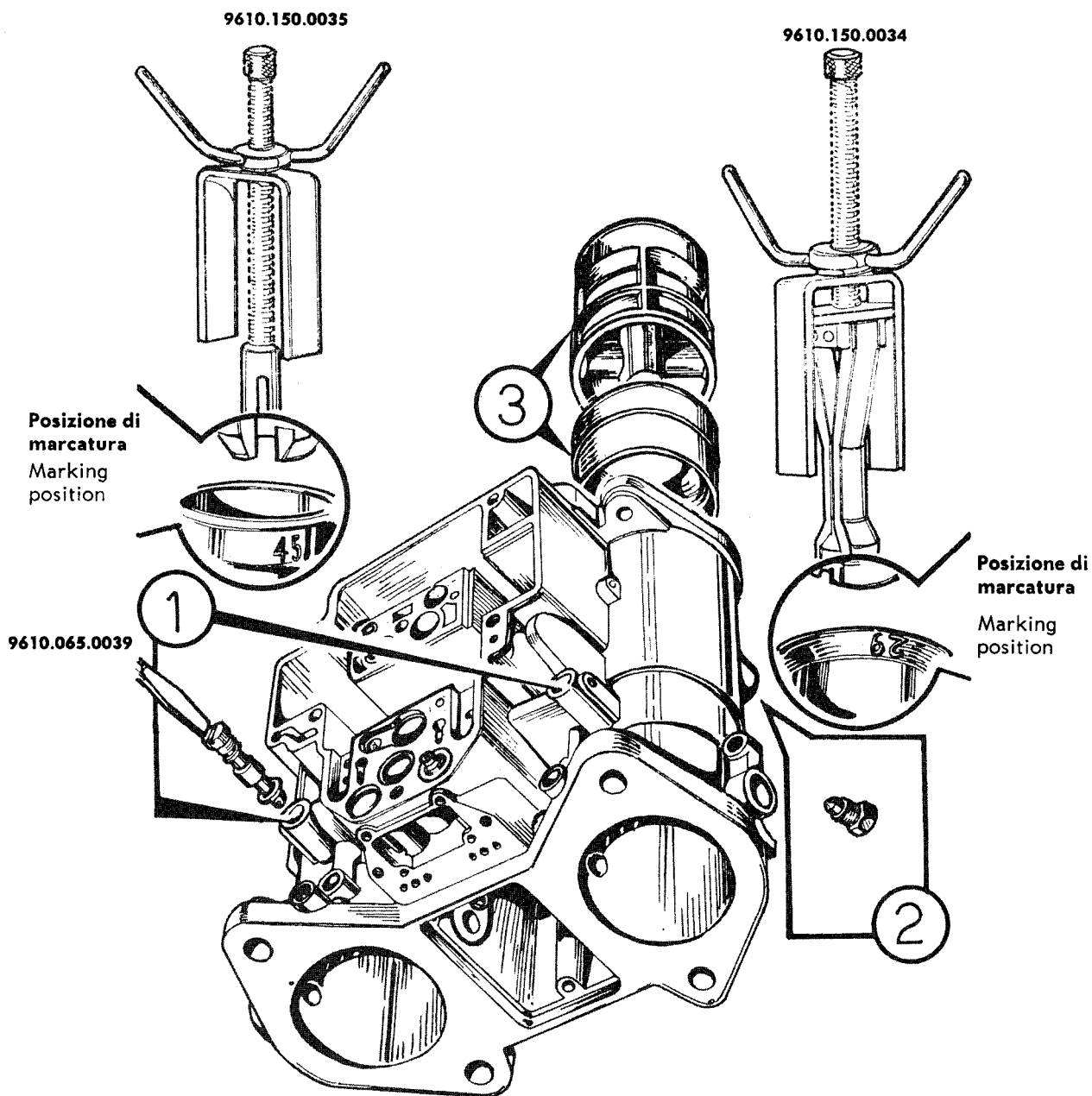
Grinding and riveting of starting jet
housing seats

Centratori di miscela e diffusori

Auxiliary venturis and chokes

SMONTAGGIO E RIMONTAGGIO

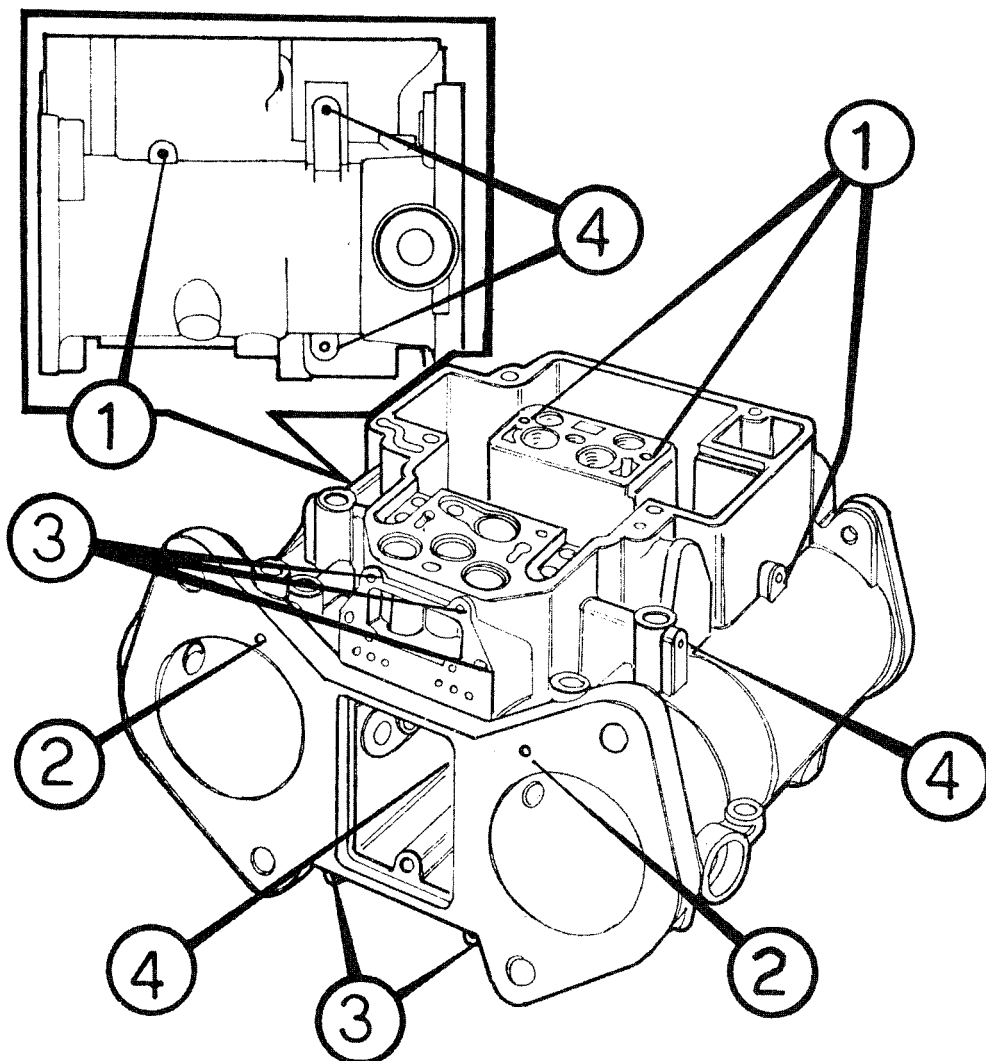
DISASSEMBLING AND ASSEMBLING



1 Smontaggio preliminare se necessario dei getti pompa
Preliminary disassembling, if necessary, of pump jets

2 Per i carburatori della serie 45 DCOE, smontare le viti di fissaggio
For carburetors of the 45 DCOE series, remove fixing screws

3 Estrarre i centratori di miscela e i diffusori mediante gli appositi attrezzi Weber
Extract the auxiliary venturis and chokes with appropriate WEBER tools



- 1** **Canali del minimo**
Idling ducts
- 2** **Canali miscela minimo-progressione**
Idle-progression mixture ducts
- 3** **Canali avviamento**
Starting ducts
- 4** **Canali pompa di accelerazione**
Accelerating pump ducts

ATTENZIONE

**NEI CARBURATORI 42 DCOE 12 - 45 DCOE 12
MANCA IL DISPOSITIVO DI AVVIAMENTO E
RELATIVE CANALIZZAZIONI**

WARNING

**IN CARBURETORS 42 DCOE 12 - 45 DCOE 12
STARTER DEVICE AND RELATIVE DUCTS ARE
MISSING**

L'ispezione alle canalizzazioni si effettua normalmente con iniezione di benzina. Nell'eventualità che la canalizzazione in esame risultasse ostruita, procedere come segue:

Pipe inspection is normally carried out by injection with gasoline. Should the pipes under inspection be found to be blocked, proceed as follows:

Asportare mediante foratura i tappi in piombo

a

Remove the lead plugs by boring

Ispezionare i canali mediante gli appositi utensili Weber

b

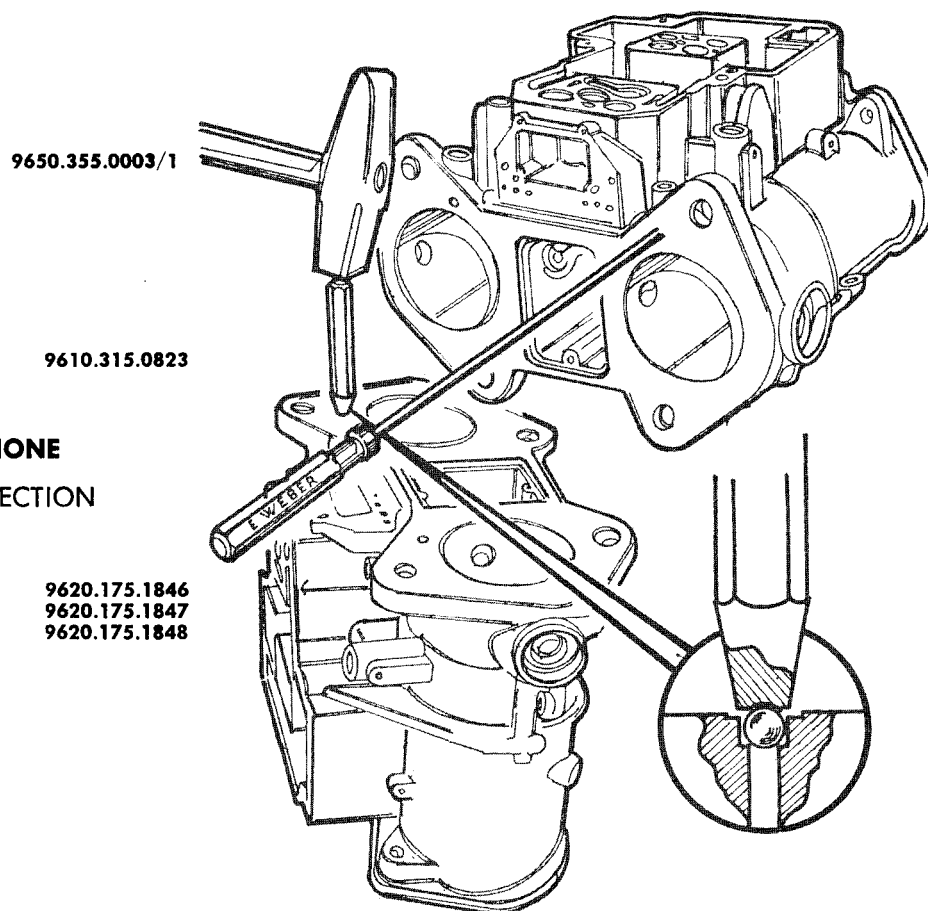
Inspect the pipes with the special Weber tools

Pulire le canalizzazioni mediante energica soffiatura con aria compressa

c

Clean the pipes by blowing out energetically with compressed air

ESEMPIO DI ISPEZIONE
EXAMPLE OF INSPECTION



Verificare la tenuta perfetta della tappatura

Check tightness of the plugs

ESEMPIO DI PASTIGLIATURA E PUNZONATURA

EXAMPLE OF PASTING AND PUNCHING

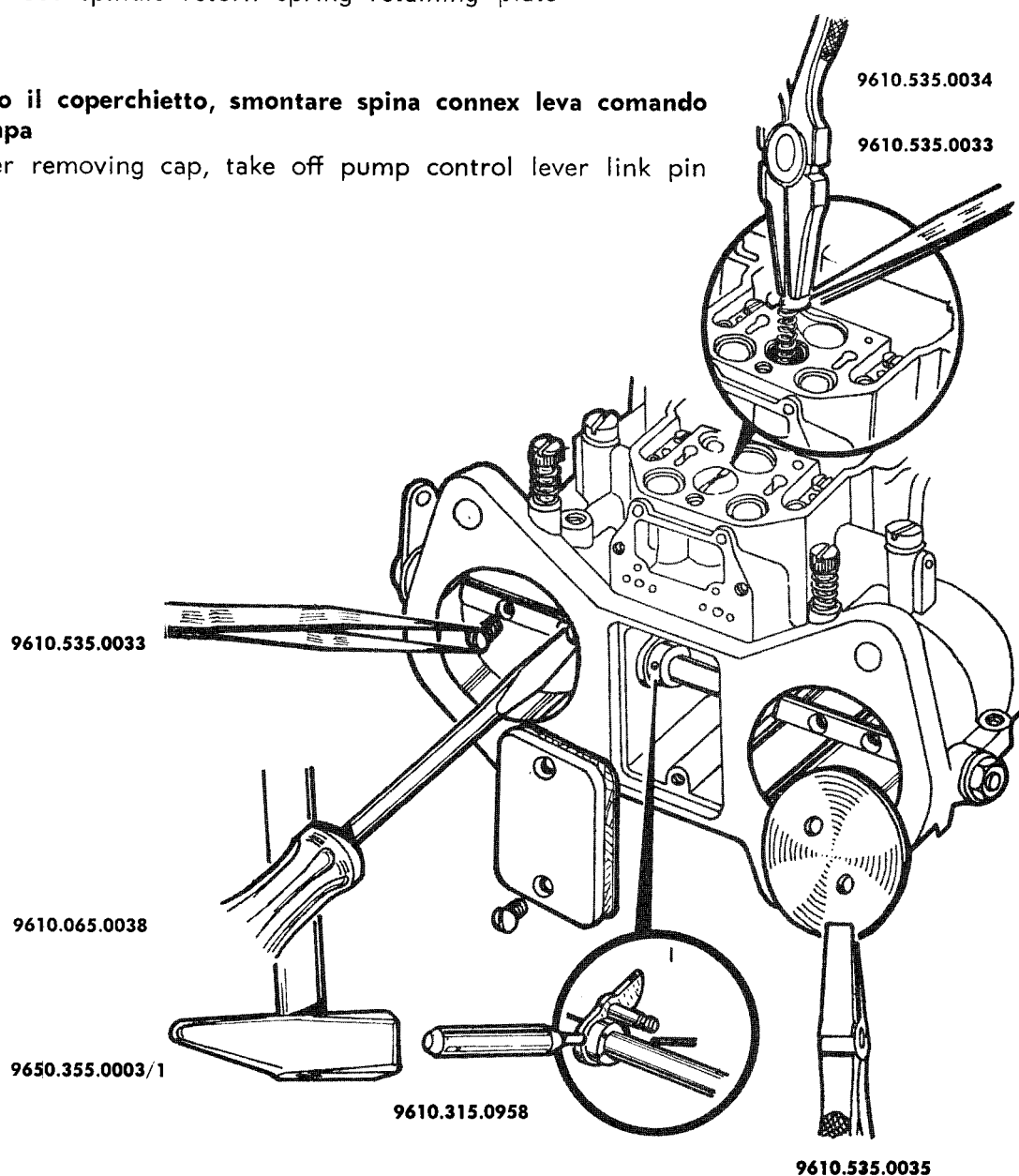
Valvole a farfalla e alberino

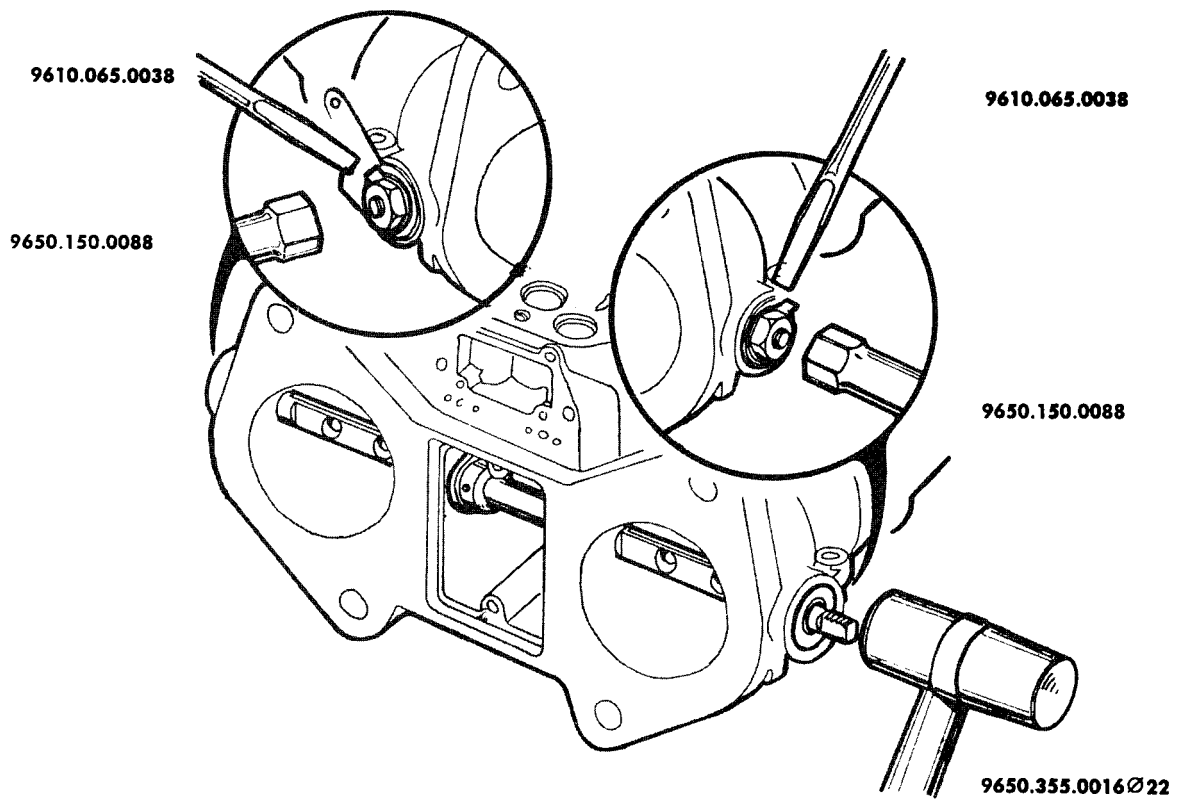
Throttle valves and shafts

SMONTAGGIO E RIMONTAGGIO

DISASSEMBLING AND ASSEMBLING

- 1 Togliere le viti fissaggio valvole a farfalla**
Remove the throttle-fixing screws
- 2 Sfilare le farfalle**
Withdraw the throttles
- 3 Togliere piattello ritegno molla richiamo alberino**
Take out spindle return spring retaining plate
- 4 Tolto il coperchietto, smontare spina connex leva comando pompa**
After removing cap, take off pump control lever link pin

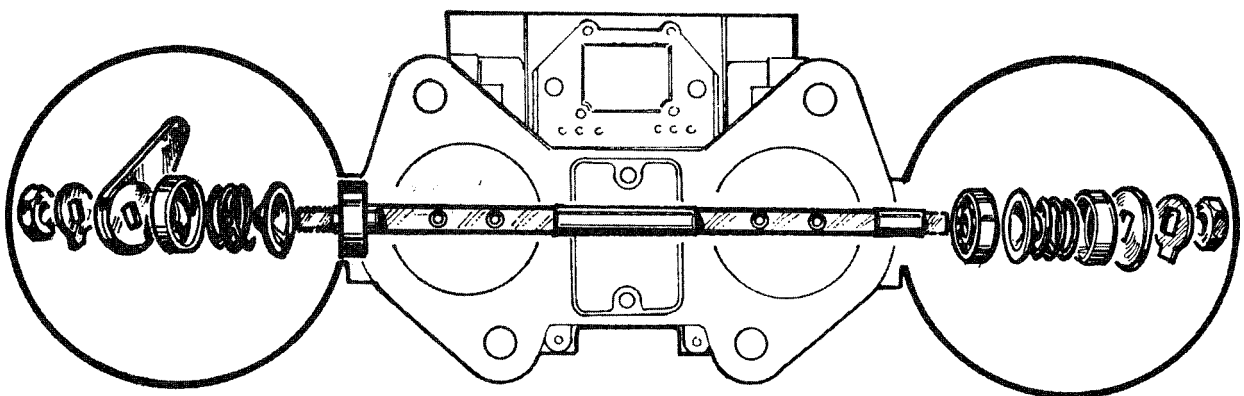


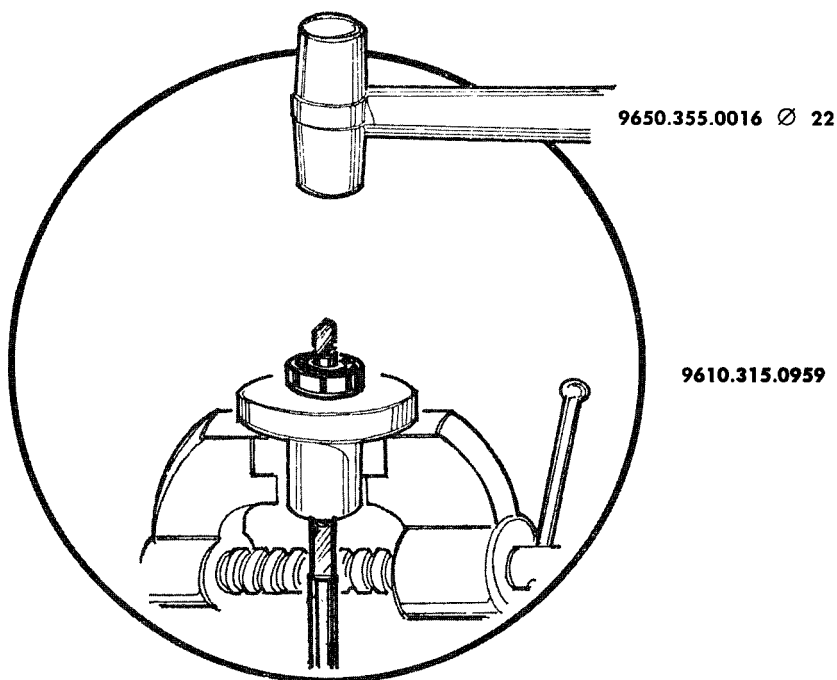


5 **Aprire le rosette di sicurezza**
Open the tab washers

6 **Smontare i dadi USANDO GLI APPOSITI ATTREZZI WEBER**
Unscrew nuts USING APPROPRIATE WEBER TOOLS

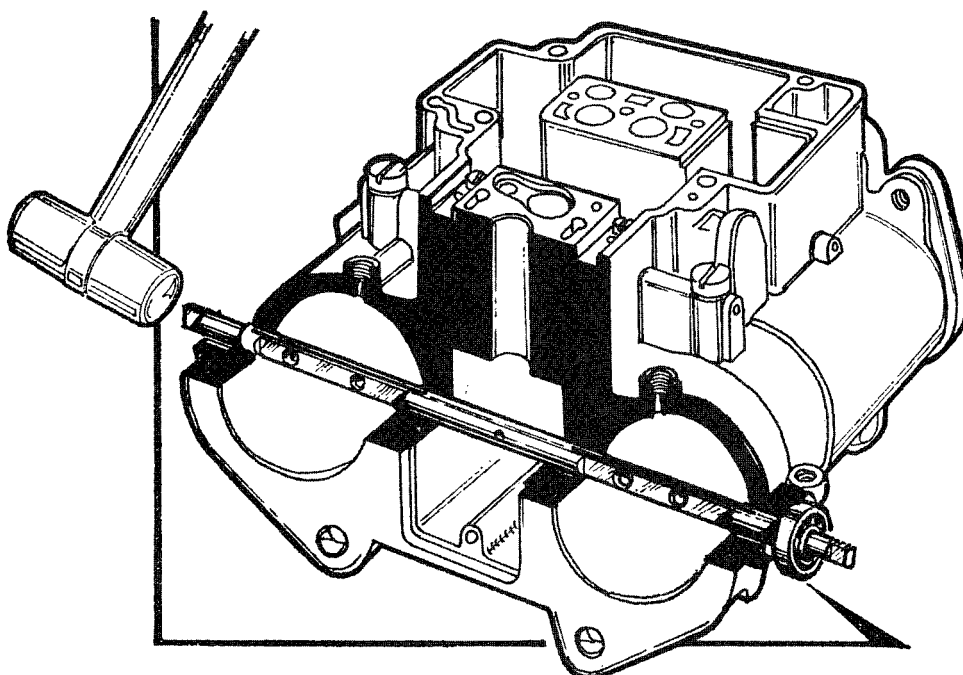
7 **Sfilare l'alberino completo di un cuscinetto**
Withdraw spindle complete with a bearing





- 8 Smontare a mano leva o rosetta, coperchietti, molle e copripolvere**
Take off lever or washer, caps, springs and dustcovers by hand
- 9 Con piazzamento in morsa, sfilare l'alberino dal cuscinetto**
By placing in a vice, draw out spindle from bearings
- 10 Rimontare il solo alberino nel corpo e quindi smontare l'altro cuscinetto**
Re-assemble the spindle alone in the body and then disassemble the other bearing.

9650.355.0016 Ø22

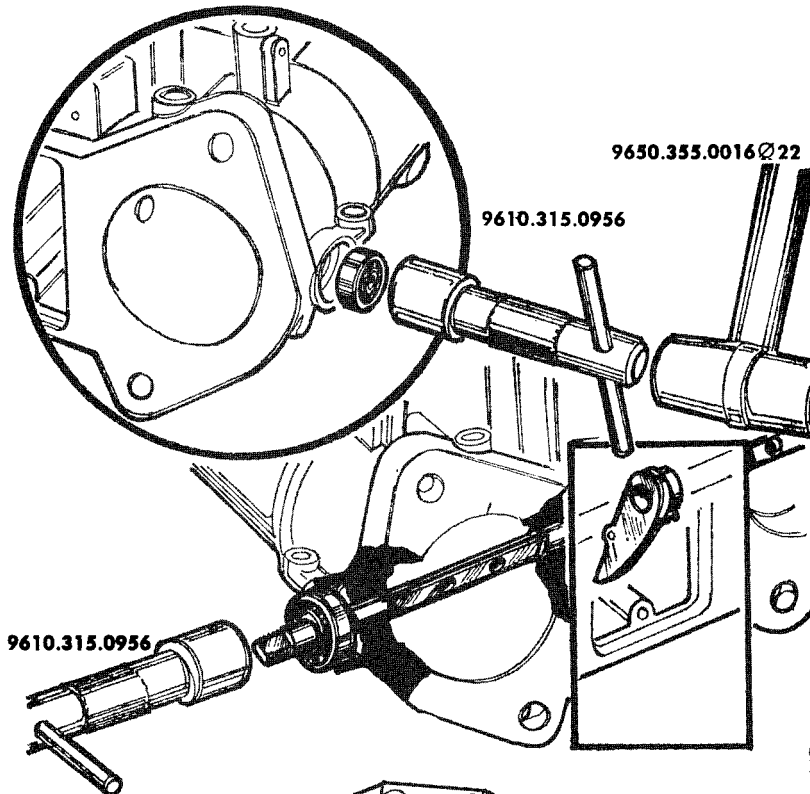


Montaggio albero e valvole a farfalla

Qualora l'albero risultasse usurato o deformato, può essere sostituito con nuovo albero di uguale diametro

Assembling shaft and throttle valves

Should the shaft be worn or deformed, it may be replaced with a new one of the same diameter



1

Montare il cuscinetto nell'albero
Assemble bearing in the spindle

2

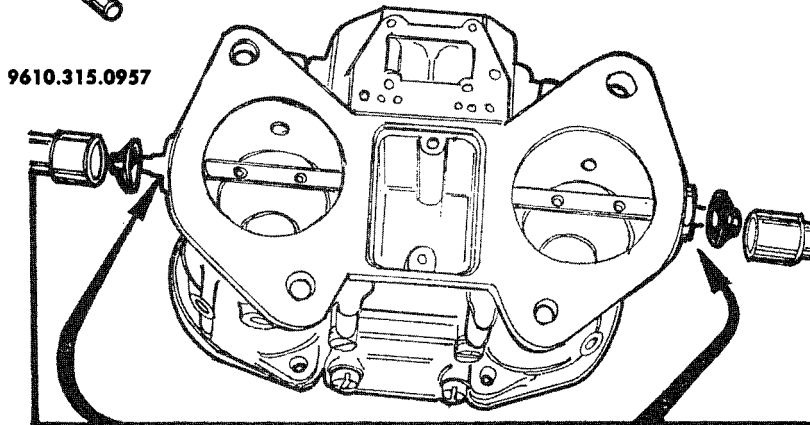
Montare l'altro cuscinetto nella sede del corpo carburatore
Assemble other bearing in carburetor body housing

3

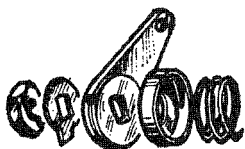
Introdurre l'albero completo di cuscinetto, nel corpo, inserendo la leva comando pompa
Introduce the shaft, complete with bearing, into the body, inserting the pump control lever

4

Montare i copripolvere con apposito attrezzo
Put on the dustcovers with special tool



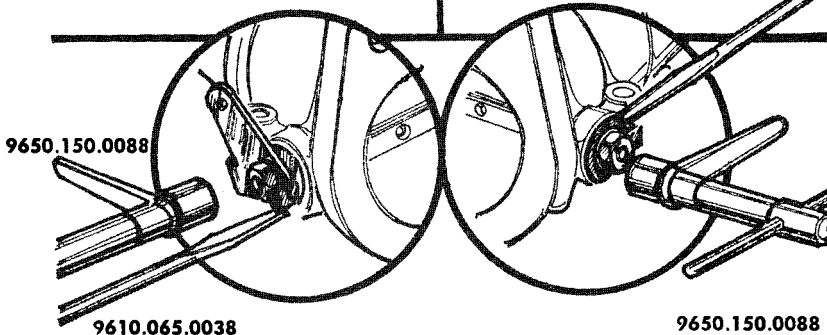
Prima del montaggio dei copripolvere ingrassare i cuscinetti
Before mounting dustcovers, grease bearings



9610.065.0038

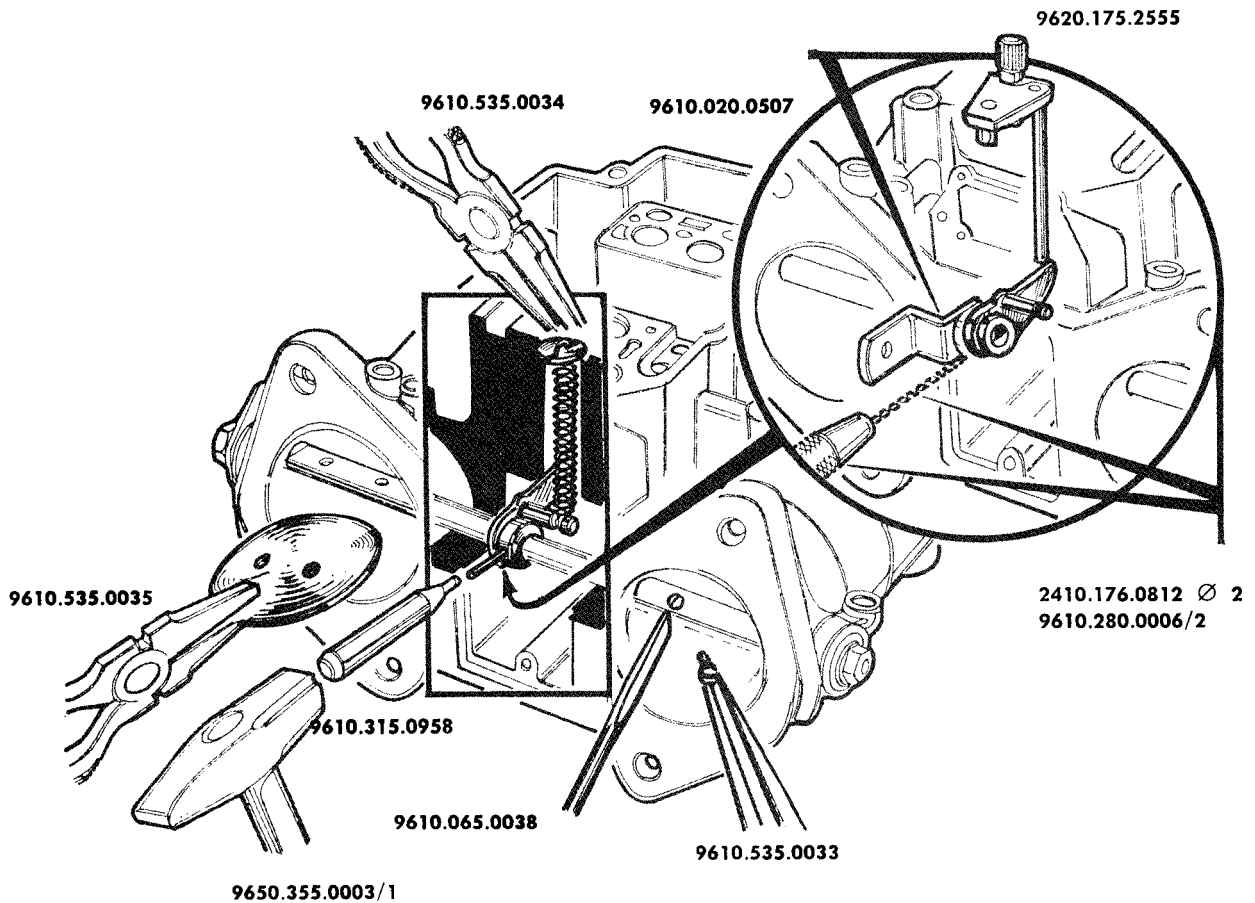
5

Completare il montaggio da ambo le parti utilizzando sempre gli appositi strumenti Weber
Complete assembly on both sides, always using appropriate Weber tools



9610.065.0038

9650.150.0088



6

Montare spina connex leva comando pompa

Assemble pump control lever link pin

7

Montare la molla e relativo piattello di ritegno

Assemble spring and relative retaining plate

8

Montare le valvole a farfalla

Assemble the throttle valves

IN CASO DI SOSTITUZIONE DELL'ALBERINO PROCEDERE ALLA FORATURA COL SEGUENTE PROCEDIMENTO :

- a - fissare la posizione esatta della leva sull'alberino con l'apposito attrezzo Weber
- b - portare la leva alla posizione di corsa mediante l'apposito calibro Weber da fissare al corpo
- c - eseguire la foratura con punta ad elica $\varnothing 2$

SHOULD REPLACEMENT OF THE SPINDLE BE NECESSARY CARRY OUT BORING IN THE FOLLOWING MANNER :

- a - decide on exact position of lever on shaft by means of appropriate Weber tool
- b - put the lever into the running position by means of the appropriate Weber gauge to be mounted on the body
- c - carry out boring with $\varnothing 2$ twist drill

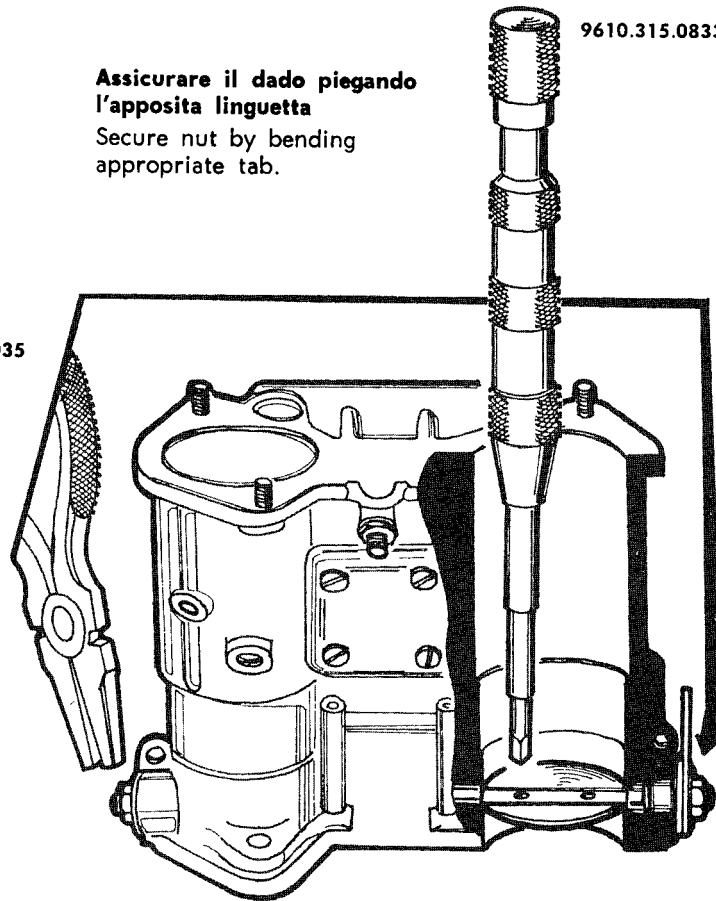
9610.315.0833

Assicurare il dado piegando l'apposita linguetta
Secure nut by bending appropriate tab.

9610.535.0035

Aggraffare le viti e controllare la scorrevolezza dell'alberino agendo sulla leva

Countersink the screws and check, by acting on the lever, the smooth movement of the spindle



Controllo corsa asta pompa

Dopo ogni montaggio e rimontaggio dell'alberino, è necessario controllare la corsa dell'asta pompa - vedi tabella

Check pump piston stroke

After every mounting and re-mounting of the spindle it is necessary to check the stroke of the pump piston - see table

CARBURATORE CARBURETOR	VEETTURA VEHICLE	CORSA POMPA (*) PUMP STROKE (*)
38 DCOE 13 - 14	FIAT 2300/S Coupé	14
38 DCOE 16 - 17	FIAT 2300/S Coupé	14
38 DCOE 25	FIAT 2300/S Coupé	14
40 DCOE 2	ALFA ROMEO GIULIETTA S.V.	14
40 DCOE 2	ALFA ROMEO GIULIA S.S.	14
40 DCOE 2	LOTUS FORD ANGLIA 100 E	10
40 DCOE 4	ALFA ROMEO GIULIA SPRINT G.T.	14
40 DCOE 8	PEUGEOT 404	10
40 DCOE 9	A.S.A. 1000 G.T.	10
40 DCOE 18	LOTUS ELAN - FORD CORTINA	10
40 DCOE 20 - 21	LAMBORGHINI 350 G.T.	10
40 DCOE 24	ALFA ROMEO GIULIA SUPER	14
40 DCOE 25 - 26	RENAULT 8 Gordini	10
40 DCOE 27	ALFA ROMEO SPRINT G.T.V.	14
40 DCOE 28	ALFA ROMEO GIULIA 1300 G.T. « Junior »	14
42 DCOE 8	MASERATI 3500 G.T.	10
42 DCOE 12	B.P.M. ARCTIC 130 e 155	14
42 DCOE 12	B.P.M. IONIC 125	14
45 DCOE 9	ALFA ROMEO 2600	10
45 DCOE 9	ASTON MARTIN D.B. 4 VANTAGE G.T.	10
45 DCOE 9	ASTON MARTIN D.B. 5	10
45 DCOE 9	COVENTRY CLIMAX 1500 G.T.	10
45 DCOE 9	MASERATI 3500 G.T. Speciale	10
45 DCOE 12	B.P.M. RACER 2500	14
45 DCOE 13	AUSTIN HEALEY 3000	10
45 DCOE 14	ALFA ROMEO GIULIA T.I. Super	10
45 DCOE 14	ALFA ROMEO GIULIA SPRINT G.T.A.	10
45 DCOE 15 - 16	B.M.W. 1800 T.I./S.A.	14

(*) Per il controllo usare un normale calibro a corsoio.

(*) Use a normal sliding gauge for checking.

ANOMALIE DI FUNZIONAMENTO

RUNNING FAULTS

A) DIFFICOLTA' DI AVVIAMENTO A MOTORE FREDDO

CONTROLLARE:

- IMPIANTO ELETTRICO DI ACCENSIONE: in genere
- CANDELE: distanza elettrodi
- OLIO DI LUBRIFICAZIONE: deve corrispondere alle indicazioni della Casa
- DISPOSITIVO DI AVVIAMENTO: con pomello tirato a fondo corsa il dispositivo deve risultare inserito
- MINIMO: normale registrazione

Non premere il pedale dell'acceleratore durante l'avviamento a motore freddo.

A) ENGINE WILL NOT START FROM COLD

CHECK:

- ELECTRICAL EQUIPMENT: generally
- PLUGS: gap between points
- LUBRICATING OIL: must correspond to maker's recommendations
- STARTER DEVICE: pulling the starter knob full out the device must be switched on
- SLOW RUNNING: normal adjustment
When starting the engine from cold, do not depress the accelerator pedal

B) DIFFICOLTA' DI AVVIAMENTO A MOTORE CALDO

Effettuare i controlli come indicato in (A) considerando che in questo caso **NON SI DEVE USARE IL DISPOSITIVO DI AVVIAMENTO**; quindi pomello in posizione di riposo.

L'avviamento difettoso può essere causato anche da forte evaporazione del carburante in vaschetta dovuta a surriscaldamento del motore: si vengono a formare in questo caso vapori di carburante che si raccolgono nel filtro aria e nelle condutture provocando l'ingolfamento del motore. E' **PERTANTO NECESSARIO PREMERE IL PEDALE DELL'ACCELERATORE FINO A META' CORSA**, tenendolo fermo in tale posizione mentre si effettua l'avviamento.

B) ENGINE WILL NOT START FROM HOT

Carry out operations mentioned in (A) keeping in mind that the **STARTING DEVICE MUST NOT BE USED**; therefore, starter knob will be in the idling position.

Defective starting may also be caused by great evaporation in the bowl due to over-heating of the engine: in this way fuel vapour is formed which gathers in the air filter and pipes, so causing flooding of the engine. **IT IS THEREFORE NECESSARY TO PRESS THE ACCELERATOR PEDAL half-way**, holding that position whilst carrying out the start.

C) MINIMO IRREGOLARE

CONTROLLARE:

- GUARNIZIONI: poste fra collettore e testa motore
- GUARNIZIONI: poste fra collettore e carburatore
- GETTO MINIMO: dati di taratura-pulizia, ispezione canalizzazioni-serraggio getti sul carburatore
- DISPOSITIVO AVVIAMENTO: non debbono esistere infiltrazioni di miscela. Ispezionare la valvola del dispositivo controllandone la tenuta; ispezionare il cavetto comando avviamento che in posizione di riposo **NON DEVE** trattenere aperta la valvola
- FARFALLE DEL CARBURATORE: devono ritornare nella posizione di minimo con pedale dell'acceleratore a riposo. Controllare quindi che gli organi di comando non presentino resistenza al movimento
- ANTICIPO: quello previsto dalla Casa
- IMPIANTO ELETTRICO E D'ACCENSIONE: in generale
- CANDELE: distanza elettrodi - tipo prescritto dalla Casa.

C) IRREGULAR SLOW RUNNING

CHECK:

- GASKETS: between manifold and cylinder head
- GASKETS: between manifold and carburetor
- IDLING JET: setting-cleaning, inspection of pipes and proper tightness of jets on the carburetor
- STARTER DEVICE: there must be no infiltration of mixture. Inspect the valve of the device for tightness; inspect starter control cable which, at rest, **MUST NOT** keep the valve open.
- THROTTLES: they must return to idling position when the accelerator pedal is at rest. Then check that control parts are not causing any stiffness of movement
- ADVANCES: as indicated by the maker
- ELECTRICAL AND STARTING EQUIPMENT: in general
- PLUGS: gap between points type recommended by maker

D) INGOLFAMENTO E PERDITE DI CARBURANTE

CONTROLLARE:

- VALVOLA A SPILLO: stato d'uso
- GALLEGGIANTE: stato d'uso
- LIVELLATURA DEL GALLEGGIANTE: vedi norme relative a pag. 9.
- ELIMINARE EVENTUALI ATTRITI CHE OSTACOLINO IL REGOLARE MOVIMENTO DEL GALLEGGIANTE O IMPURITA' CHE BLOCCHINO LO SPILLO ENTRO LA SUA GUIDA
- GUARNIZIONI: dei getti principali - del tappo ispezione filtro (stato d'uso)

E) MANCANZA DI RIPRESA E VELOCITA' IL VEICOLO DEVE AVERE EFFETTUATO IL NORMALE RODAGGIO (in genere 4-5000 Km.)

CONTROLLARE:

- IMPIANTO ELETTRICO DI ACCENSIONE: in genere
- ORGANI DEL MOTORE: stato d'uso in genere
- REGOLAZIONE CARBURATORE: consultare la tabella regolazioni
- LIVELLATURA DEL GALLEGGIANTE: vedi norme relative a pag. 9.
- GETTI PRINCIPALI: pulizia
- FARFALLE DEL CARBURATORE: con pedale dell'acceleratore a fondo corsa le farfalle DEVONO APRIRSI completamente
- ANTICIPO: quello previsto dalla Casa
- ORGANI DI FRENATURA DEL VEICOLO E FRIZIONE: eliminare eventuali inceppamenti negli organi di frenata. Accertarsi inoltre che la frizione non tenda a slittare.

F) CONSUMO ECCESSIVO

CONTROLLARE:

- ORGANI DEL MOTORE: lo stato d'uso in genere
- REGOLAZIONE DEL CARBURATORE: quella prescritta dalla Casa costruttrice dell'autoveicolo
- DISPOSITIVO AVVIAMENTO: effettuare i controlli del punto (B)
- VALVOLE DEL DISPOSITIVO DI AVVIAMENTO: non debbono permettere trafiletti o perdite
- VALVOLA A SPILLO: tenuta perfetta
- GALLEGGIANTE: in perfetto stato d'uso
- LIVELLATURA GALLEGGIANTE: vedi norme relative a pag. 9.
- IMPIANTO ELETTRICO DI ACCENSIONE: in genere
- ANTICIPO: quello previsto dalla Casa
- CARTUCCIA FILTRO ARIA: in perfette condizioni d'uso e possibilmente originale.

D) FLOODING AND FUEL LEAKAGE

CHECK:

- NEEDLE VALVE: wear
- FLOAT: wear
- FLOAT LEVELLING: see instruction on page 9.
- ELIMINATE ANY FRICTION INTERFERING WITH THE REGULAR MOVEMENT OF THE FLOAT OR ANY IMPURITY BLOCKING THE NEEDLE IN ITS GUIDE
- GASKETS: main jets and filter inspection plugs (wear)

E) ENGINE LACKS ACCELERATION AND SPEED THE VEHICLE MUST HAVE COMPLETED THE RUNNING-IN MILEAGE (generally 4-5000 Km.)

CHECK:

- ELECTRICAL EQUIPMENT: generally
- ENGINE PARTS: general wear
- CARBURETOR ADJUSTMENT: consult adjustment table
- FLOAT LEVELLING: see instruction on page 9.
- MAIN JETS: clean
- THROTTLES: that throttles are COMPLETELY OPEN when accelerator pedal is fully depressed
- ADVANCE: as indicated by the maker
- BRAKING EQUIPMENT AND CLUTCH: eliminate any possible jamming in the braking equipment. Make sure also that the clutch does not tend to slip

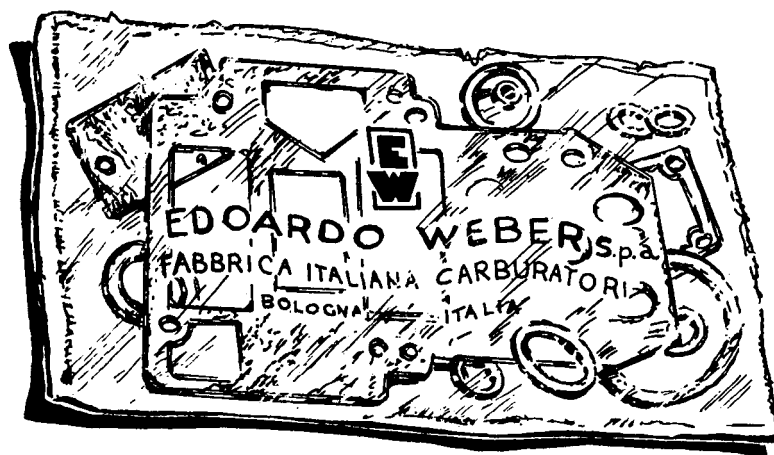
F) EXCESSIVE CONSUMPTION

CHECK:

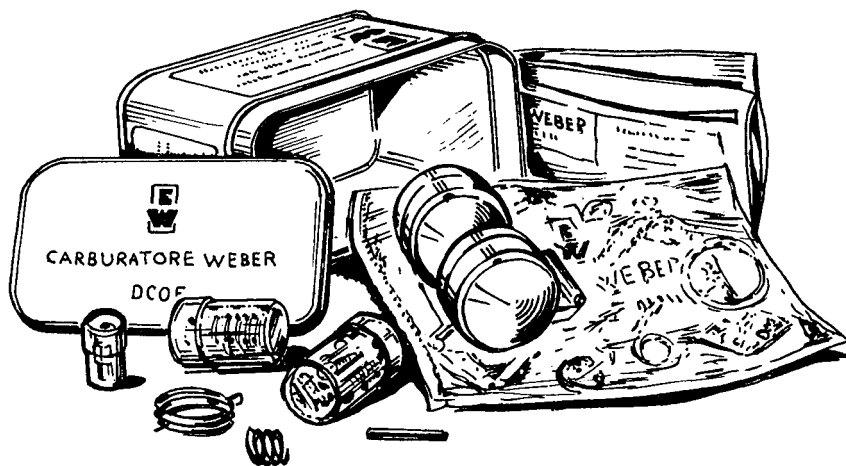
- ENGINE PARTS: general wear
- CARBURETOR ADJUSTMENT: as prescribed by the maker of the vehicle
- STARTER DEVICE: carry out the checks in (B)
- STARTER DEVICE VALVE: no losses or leakage must be allowed
- NEEDLE VALVE: perfectly tight
- FLOAT: for perfect condition
- FLOAT LEVELLING: see instruction on page 9.
- ELECTRICAL EQUIPMENT: generally
- ADVANCE: as indicated by the maker
- AIR FILTER CARTRIDGE: for perfect condition and that it is, preferably, original

ASSORTIMENTO RICAMBI PER REVISIONE CARBURATORI SPARE PART ASSORTMENTS FOR OVERHAULING CARBURETORS

ASSORTIMENTO GUARNIZIONI GASKET KIT



ASSORTIMENTO NORMALE TUNE-UP KIT



**N.B. - Nelle ordinazioni indicare: tipo del carburatore e matricola dell'assortimento.
Le scatole assortimenti vengono fornite solamente complete.**

N.B. - When ordering assortment boxes, kindly indicate the model of the carburetor and its number.
Assortment boxes are supplied only complete, as shown above.

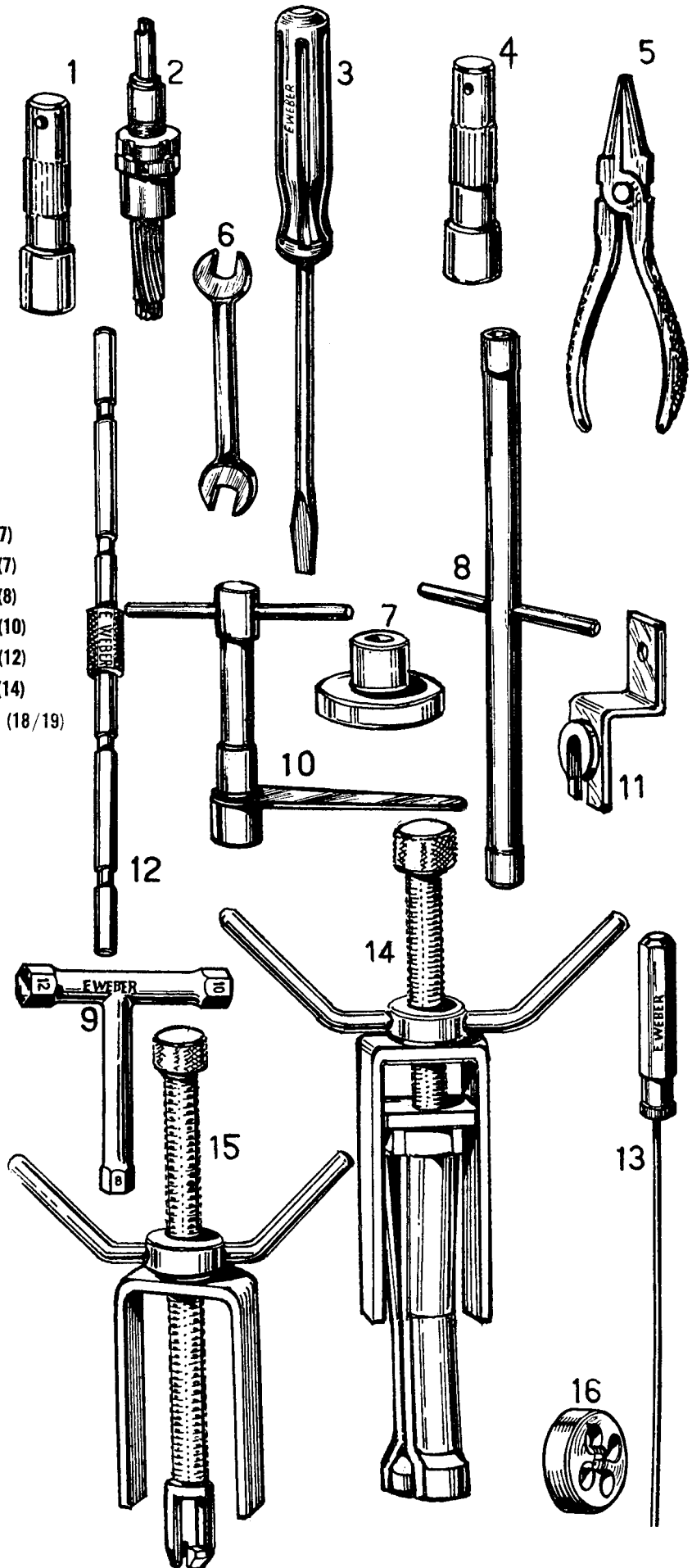
RIVOLGERSI SEMPRE ALLA ORGANIZZAZIONE DI VENDITA ED ASSISTENZA WEBER OPPURE ALLE FILIALI ED AGENZIE DI ZONA DELLA CASA COSTRUTTRICE DEL VEICOLO ESISTENTI NEI PRINCIPALI CENTRI ITALIANI ED ESTERI.

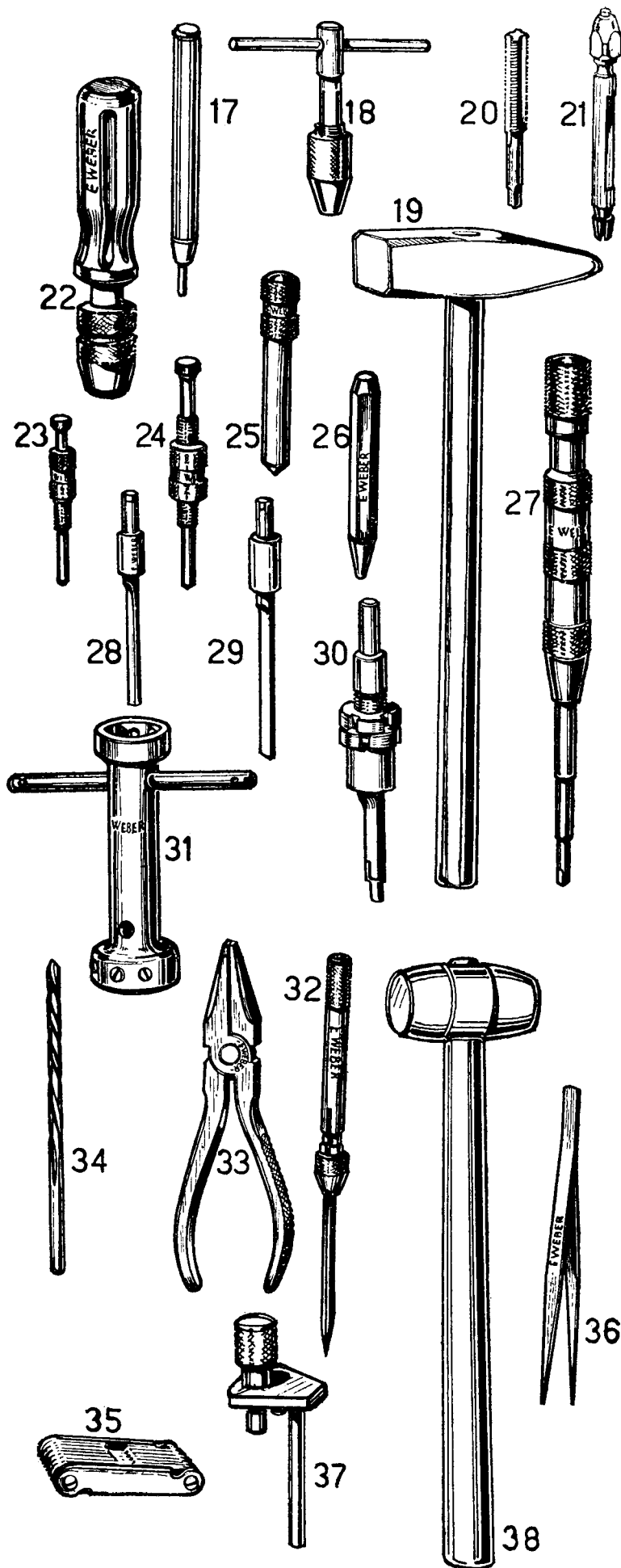
ALWAYS APPLY TO THE WEBER SALES ORGANISATION OR TECHNICAL SERVICES, OR TO THE BRANCHES OR LOCAL AGENCIES OF THE VEHICLE MANUFACTURER TO BE FOUND IN THE MAIN CENTRES IN ITALY AND ABROAD.

ATTREZZATURA WEBER PER LA REVISIONE DEI CARBURATORI

WEBER TOOLS FOR OVERHAULING CARBURETORS

- | | | |
|-----------|--|----------------------------------|
| 1 | Attrezzo per montare
copripolvere
Tool for mounting dustcover | 9610.315.0957 |
| 2 | Alesatore per ripassatura
condotto valvola avvlamento
Reamer for overhauling
starter valve duct | 9600.035.0422 |
| 3 | Cacciavite grande
Large screwdriver | 9610.065.0038 |
| | Cacciavite grande
Large screwdriver | 9610.065.0039 |
| 4 | Attrezzo per montare
cuscinetto nel corpo
carburatore
Tool for mounting bearing
on carburetor body | 9610.315.0956 |
| 5 | Pinza a becco mezzo tondo
Half-rounded pliers | 9610.535.0034 |
| 6 | Chiave fissa
Fixed spanner | 9650.120.0001 (6/7) |
| | Chiave fissa
Fixed spanner | 9650.120.0001 bis (7) |
| | Chiave fissa
Fixed spanner | 9650.120.0001 bis (8) |
| | Chiave fissa
Fixed spanner | 9650.120.0001 bis (10) |
| | Chiave fissa
Fixed spanner | 9650.120.0001 bis (12) |
| | Chiave fissa
Fixed spanner | 9650.120.0001 bis (14) |
| | Chiave fissa
Fixed spanner | 9650.120.0001 bis (18/19) |
| 7 | Attrezzo per smontare
cuscinetto dall'alberino
Tool for disassembling
bearing from spindle | 9610.315.0959 |
| 8 | Chiave a tubo - esag. 14/15
Hexagonal box spanner 14/15 | 9650.150.0084 |
| 9 | Chiave a T - esag. 8-10-12
Hexagonal T wrench 8-10-12 | 9650.150.0083 |
| 10 | Chiave speciale esagonale
Special hexagonal spanner | 9650.150.0088 |
| 11 | Attrezzo per foratura
alberino
Tool for boring spindle | 9610.020.0507 |
| 12 | Calibro controllo livellatura
galleggiante
Gauge for checking float
levelling | 9620.175.2909 |
| | Calibro controllo livellatura
galleggiante
Gauge for checking float
levelling | 9620.175.1990 |
| 13 | Calibro \varnothing 1
controllo canalizzazioni
Gauge \varnothing 1 for checking ducts | 9620.175.1846 |
| | Calibro \varnothing 1,5
controllo canalizzazioni
Gauge \varnothing 1.5
for checking ducts | 9620.175.1847 |
| | Calibro \varnothing 2
controllo canalizzazioni
Gauge \varnothing 2 for checking ducts | 9620.175.1848 |
| 14 | Estrattore per diffusori
Extractor for choke | 9610.150.0034 |
| 15 | Estrattore per centrori
di miscela
Extractor for auxiliary
venturi | 9610.150.0035 |
| 16 | Fillera \varnothing 4 x 0,7
Screw die \varnothing 4 x 0.7 | 2116.021.0712 |
| | Fillera \varnothing 5 x 0,8
Screw die \varnothing 5 x 0.8 | 2116.029.0712 |
| | Fillera \varnothing 6 x 1
Screw die \varnothing 6 x 1 | 2116.036.0712 |
| | Fillera \varnothing 7 x 1
Screw die \varnothing 7 x 1 | 2116.041.0712 |
| | Fillera \varnothing 8 x 1
Screw die \varnothing 8 x 1 | 2116.047.0712 |
| | Fillera \varnothing 10 x 1
Screw die \varnothing 10 x 1 | 2116.057.0712 |





- 17** Punzone per smontaggio spina connex \varnothing 2
Punch for disassembling link pin \varnothing 2 9610.315.0958
- 18** Giramaschi da mm. 4 a mm. 10
Tap wrench from 4 to 10 mm 9600.200.0013
- 19** Martello da 100 grammi
Hammer of 100 gms. 9650.355.0003/1
- 20** Maschio III \varnothing 4 x 0,7
Screw tap III \varnothing 4 x 0,7 2200.063.0808
Maschio III \varnothing 5 x 0,8
Screw tap III \varnothing 5 x 0,8 2200.087.0808
Maschio III \varnothing 6 x 1
Screw tap III \varnothing 6 x 1 2200.108.0808
Maschio III \varnothing 7 x 1
Screw tap III \varnothing 7 x 1 2200.123.0808
Maschio III \varnothing 8 x 1
Screw tap III \varnothing 8 x 1 2200.141.0808
Maschio III \varnothing 10 x 1
Screw tap III \varnothing 10 x 1 2200.171.0808
- 21** Mandrino porta punte da mm. 0 a mm. 1,5
Chuck for twist drills from 0 to 1,5 mm 9610.280.0006/1
Mandrino porta punte da mm. 1 a mm. 3
Chuck for twist drills from 1 to 3 mm 9610.280.0006/2
- 22** Impugnatura con mandrino porta punte
Holder with chuck for twist drills 9610.280.0014
- 23** Punzone per battitura sede getto minimo
Punch for idling jet seat 9610.315.0816
- 24** Punzone per battitura sede getto principale
Punch for main jet seat 9610.315.0815
- 25** Punzone per battitura sede valvola avviamento
Punch for starting valve seat 9610.315.0820
- 26** Punzone per tappature
Punch for plugs 9610.315.0823
- 27** Punzone per aggraffatura viti
Punch for countersinking screws 9610.315.0833
- 28** Punta per ripassatura condotto getto minimo
Flat drill for overhauling idie jet duct 9600.325.0766
- 29** Punta per ripassatura condotto getto principale
Flat drill for overhauling main jet duct 9600.325.0773
- 30** Punta per ripassatura condotto getto avviamento
Reamer for overhauling starter jet duct 9600.325.0815
- 31** Girafiliera a tubo
Tube diestock 9610.360.0075
Girafiliera a tubo
Tube diestock 9610.360.0076
- 32** Raschietto triangolare
Triangular scraper 9600.375.0013
- 33** Pinza a becco piatto
Flat pliers 9610.535.0035
- 34** Serie punte elicoidali da mm. 0,40 a mm. 2,35
Series of twist drills from mm. 0,40 to 2,35 mm. 2410.176.0812
- 35** Serie tamponcini
Set of microm plugs 9620.150.0016
- 36** Pinzette elastiche
Tweezers 9610.535.0033
- 37** Calibro per foratura alberino
Gauge for boring spindle 9620.175.2555
- 38** Martello in plastica
Plastic hammer 9650.355.0016 \varnothing 22